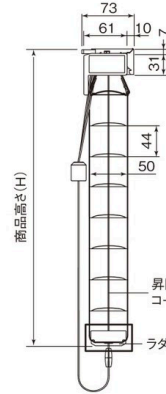
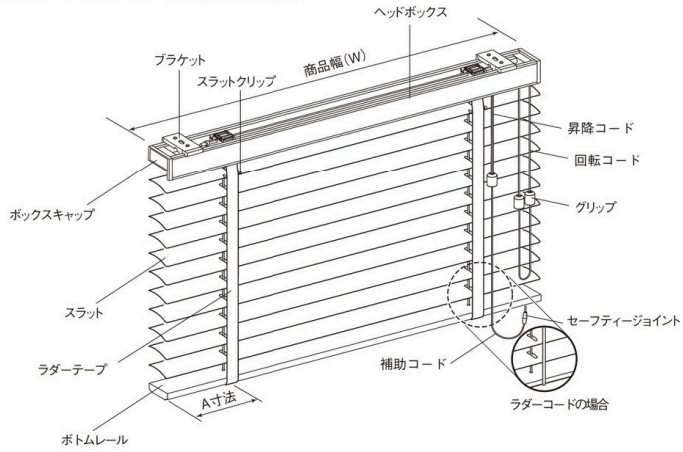


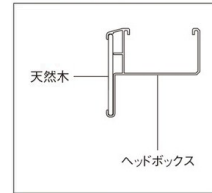
仕様と構造 クオラ 50F / 50 / 35F / 35 標準タイプ クオラ 50 デザインタイプ コード式

図はクオラ50F 右操作の場合

単位：mm



ヘッドボックス断面図

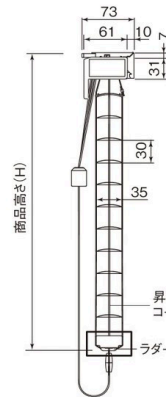
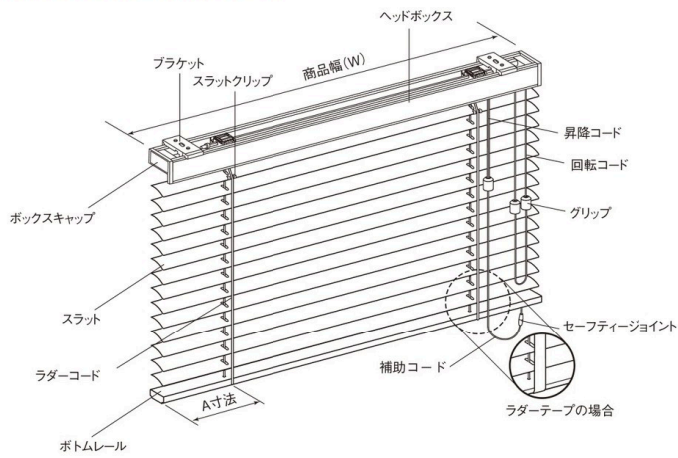


クオラ50

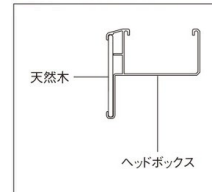


図はクオラ35 右操作の場合

単位：mm



ヘッドボックス断面図

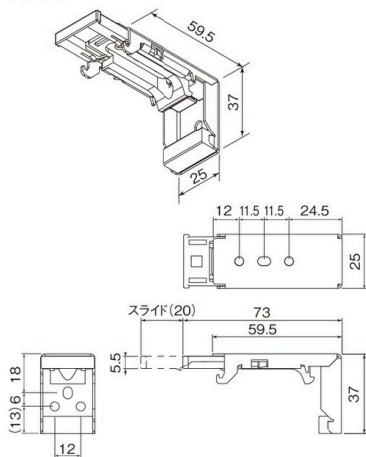


クオラ35F



ブラケット寸法図

単位：mm



A寸法

単位：mm

| 商品幅 (W) cm | 25 ~ 29 | ~ 49 | ~ 240 |
|------------|---------|------|-------|
| ガラスフェイス以外 | 80 | 100 | 150 |
| ガラスフェイス | | | 130 |

ブラケットの使用個数

単位：個

| 商品幅 (W) cm | 25 ~ 110 | ~ 210 | ~ 240 |
|------------|----------|-------|-------|
| ブラケット個数 | 2 | 3 | 4 |

ブラケットの取付け位置

P.34をご参照ください。

仕様

| 商品名 | クオラ | | |
|----------|--------------------------------------|-----------------------|-----------|
| | 50F/35F | 50/35 | 50 |
| タイプ | 標準タイプ | | デザインタイプ |
| 操作方法 | コード式 | | |
| 製作可能寸法 | 幅(W) cm | 25 ~ 240 | 40 ~ 200 |
| | 高さ(H) cm | 30 ~ 260 | 31* ~ 260 |
| | 最大面積 m ² | 5.0 | — |
| スラット(はね) | ベーシック メタリック ウッドフェイス グラスフェイス | アルミニウム合金 | — |
| | ベーシック メタリック ウッドフェイス グラスフェイス | ポリカーボネート(スラット幅50mmのみ) | |
| ヘッドボックス | アルミニウム合金 部 部 部 天然木 | | |
| ボトムレール | 天然木 | | |
| ラダーテープ | 化学繊維 | — | |
| ラダーコード | — | 化学繊維 カラー：スラットと同系色 | |
| ラダーホルダー | 樹脂 カラー：ヘッドボックスと同系色 | | |
| 昇降コード | 化学繊維 カラー：スラットと同系色 | | |
| 回転コード | 化学繊維 カラー：スラットと同系色 | | |

*デザインにより異なります。

ブラインドボックスに取付ける場合

・ブラインドボックスの奥行きは、ボックスの深さが25cm未満の場合12cm以上、25cm以上の場合15cm以上必要です。

商品幅によるラダーテープ・ラダーコードの本数表

| スラット幅 50mm | 単位：本 | | |
|------------|----------|-------|-------|
| 商品幅(W) cm | 25 ~ 110 | ~ 200 | ~ 240 |
| 本数 | 2 | 3 | 5 |

| スラット幅 35mm | 単位：本 | | |
|------------|----------|-------|-------|
| 商品幅(W) cm | 25 ~ 100 | ~ 180 | ~ 240 |
| 本数 | 2 | 3 | 5 |

| スラット幅 50mm グラスフェイススラットの場合 | 単位：本 | | | | | |
|---------------------------|---------|------|-------|-------|-------|-------|
| 商品幅(W) cm | 25 ~ 60 | ~ 95 | ~ 120 | ~ 165 | ~ 235 | ~ 240 |
| 本数 | 2 | 3 | 4 | 5 | 7 | 9 |

たたみ代算出式

単位：cm

| 商品名 | スラット | 算出式 |
|--------|-----------|-------------------------------|
| クオラ50F | グラスフェイス以外 | 高さ(H) × $\frac{3.3}{100}$ + 7 |
| | グラスフェイス | 高さ(H) × $\frac{4.5}{100}$ + 7 |
| クオラ50 | グラスフェイス以外 | 高さ(H) × $\frac{2.3}{100}$ + 7 |
| | グラスフェイス | 高さ(H) × $\frac{3.5}{100}$ + 7 |
| クオラ35F | | 高さ(H) × $\frac{4.5}{100}$ + 7 |
| クオラ35 | | 高さ(H) × $\frac{3.5}{100}$ + 7 |

*スラットアラカルト仕様に関しましては、各事業所にお問い合わせください。

商品重量

本体重量(kg)：{商品幅(W)(m)×商品高さ(H)(m)×A} + {商品幅(W)(m)×B} + C
*A、B、C値は下表参照。

| 商品名 | タイプ | スラット | 本体部 | | |
|-----------|-------|-----------|-----|-----|-----|
| | | | A | B | C |
| クオラ50F/50 | 標準タイプ | グラスフェイス以外 | 0.5 | 0.9 | 0.3 |
| | | グラスフェイス | 1.0 | 0.9 | 0.3 |
| クオラ35F/35 | 標準タイプ | | 0.6 | 0.8 | 0.3 |

商品特長

商品一覧

カラー一覧

デザインタイプ

仕様と構造

価格表

省エネデータ

オプション

取付・採寸方法

カスタマイズ

注文方法