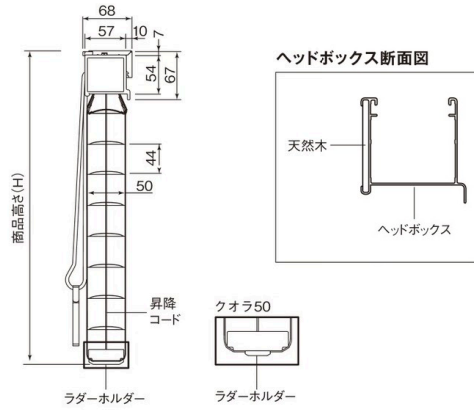
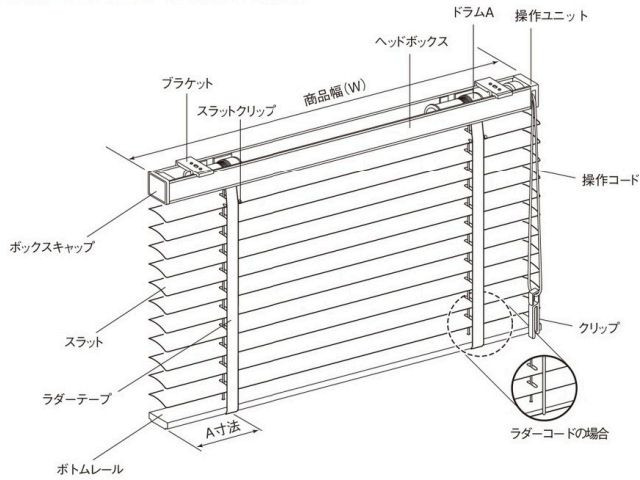


仕様と構造 クオラ 50F / 50 / 35F / 35 標準タイプ クオラ 50 デザインタイプ ループコード式

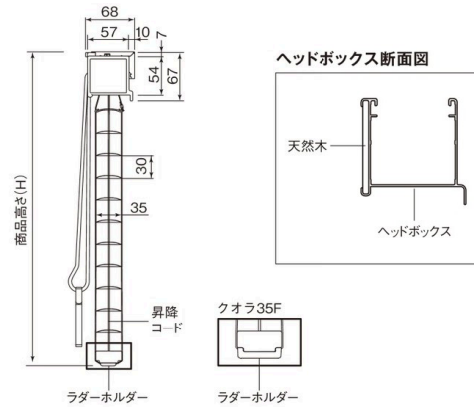
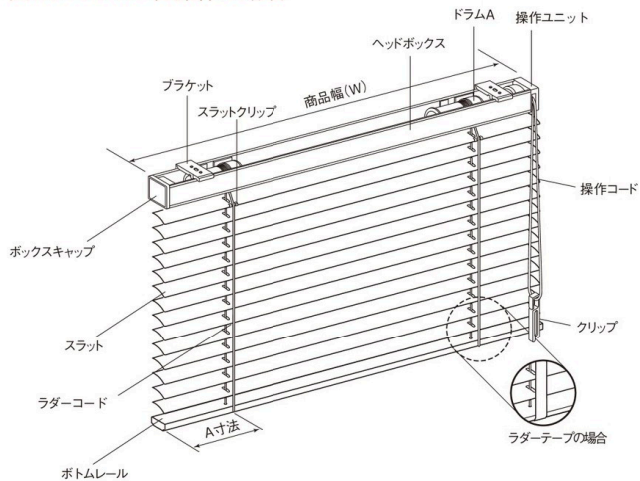
図はクオラ50F 右操作の場合

単位: mm



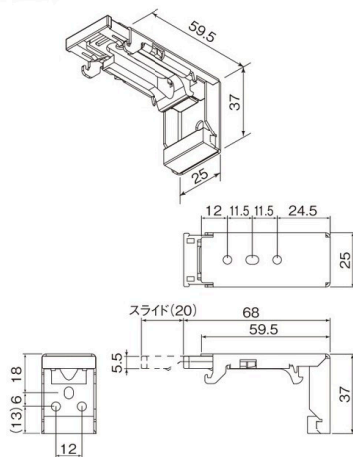
図はクオラ35 右操作の場合

単位: mm



ブラケット寸法図

単位: mm



A寸法

単位: mm

商品幅(W) cm	38 ~ 49	~ 240
ガラスフェイス以外	120	150
ガラスフェイス		130

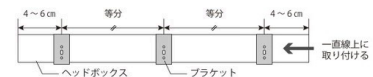
ブラケットの使用個数

単位: 個

商品幅(W) cm	38 ~ 130	~ 210	~ 240
ブラケット個数	2	3	4

ブラケットの取付け位置

●ブラケットは下図のような位置に、2本のネジでしっかりと固定してください。



付属の商品取付けネジおよびブラケット取付けネジは木枠用ですので木質以外の下地(石膏ボード等)にはご使用になれません。取付け面の材質とブラケットのネジ穴(φ4.2mm)に適合するネジおよびプラグ・アンカー等を別にご用意ください。

仕様

商品名	クオラ		
	50F/35F	50/35	50
タイプ	標準タイプ		デザインタイプ
操作方法	ループコード式		
製作可能寸法	幅(W) cm	38 ~ 240	40 ~ 200
	高さ(H) cm	45 ~ 330	45 ~ 330
	最大面積 m ²	7.9	6.6
スラット(はね)	ベーシック	アルミニウム合金	—
	メタリック		
	ウッドフェイス	ポリカーボネート(スラット幅50mmのみ)	
	グラスフェイス		
ヘッドボックス	アルミニウム合金 部屋面と両側に天然木		
ボトムレール	天然木		
ラダーテープ	化学繊維	—	
ラダーコード	—	化学繊維 カラー：スラットと同系色	
ラダーホルダー	樹脂 カラー：ヘッドボックスと同系色		
昇降コード	化学繊維 カラー：スラットと同系色		
操作コード	化学繊維 カラー：ヘッドボックスと同系色		

ブラインドボックスに取付ける場合

・ブラインドボックスの奥行きは、ボックスの深さが25cm未満の場合12cm以上、25cm以上の場合15cm以上必要です。

商品幅によるラダーテープ・ラダーコードの本数表

スラット幅 50mm 単位：本

商品幅(W) cm	38 ~ 110	~ 200	~ 240
本数	2	3	5

スラット幅 35mm 単位：本

商品幅(W) cm	38 ~ 100	~ 180	~ 240
本数	2	3	5

スラット幅 50mm グラスフェイススラットの場合 単位：本

商品幅(W) cm	38 ~ 60	~ 95	~ 120	~ 165	~ 235	~ 240
本数	2	3	4	5	7	9

たたみ代算出式

単位：cm

商品名	スラット	算出式
クオラ50F	グラスフェイス以外	高さ(H) × $\frac{3.3}{100}$ + 8.5
	グラスフェイス	高さ(H) × $\frac{4.5}{100}$ + 8.5
クオラ50	グラスフェイス以外	高さ(H) × $\frac{2.3}{100}$ + 8.5
	グラスフェイス	高さ(H) × $\frac{3.5}{100}$ + 8.5
クオラ35F		高さ(H) × $\frac{4.5}{100}$ + 8.5
クオラ35		高さ(H) × $\frac{3.5}{100}$ + 8.5

※スラットアラカルト仕様に関しましては、各事業所にお問い合わせください。

商品重量

本体重量(kg)：{商品幅(W)(m)×商品高さ(H)(m)×A} + {商品幅(W)(m)×B} + C
※A、B、C値は下表参照。

商品名	タイプ	スラット	本体部		
			A	B	C
クオラ50F/50	標準タイプ	グラスフェイス以外	0.5	1.2	0.6
		グラスフェイス	1.0	1.2	0.6
クオラ35F/35	標準タイプ		0.6	1.1	0.6
クオラ50	デザインタイプ		1.0	1.2	0.6

商品特長

商品一覧

カラー一覧

デザインタイプ

仕様と構造

価格表

省エネデータ

オプション

取付・採寸方法

カスタマイズ

注文方法