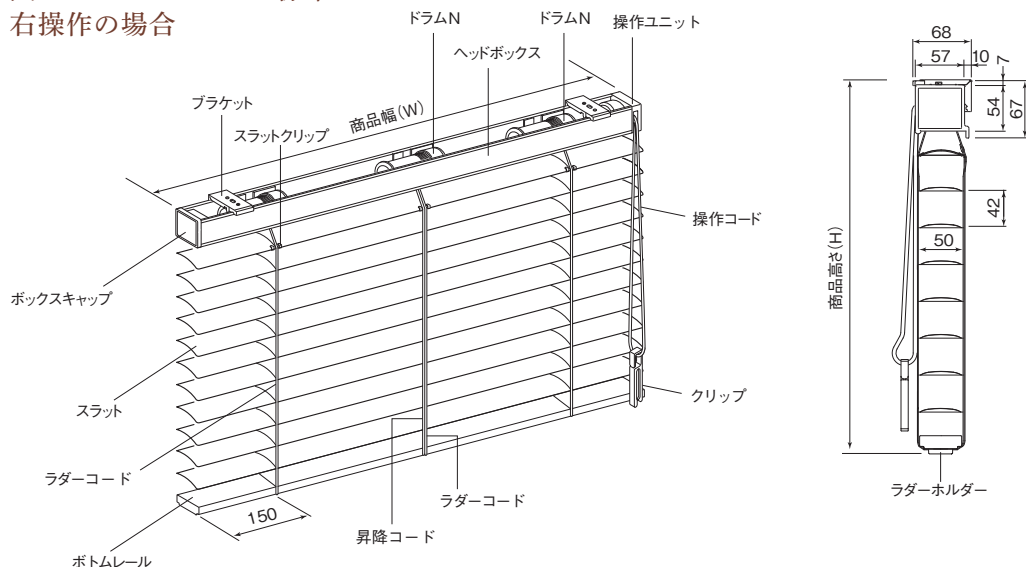


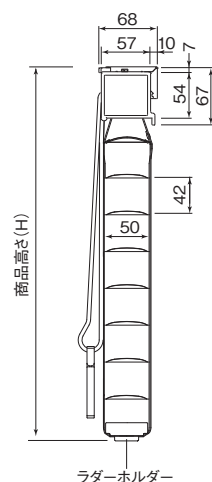
仕様と構造 クオラグランツ50 標準タイプ

図はクオラグランツ50 標準タイプ
右操作の場合

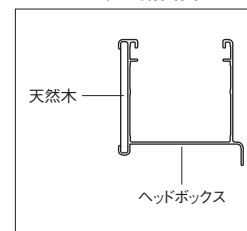
単位：mm



※製品サイズにより、機能上中間のスラットにスラットクリップが付く場合があります。

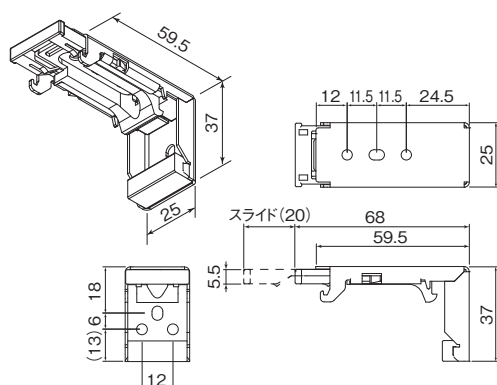


ヘッドボックス断面図



ブラケット寸法図

単位：mm



ブラケットの使用個数

単位：個

商品幅(W) cm	55 ~ 130	~ 210	~ 240
ブラケット個数	2	3	4

ブラケットの取付け位置

P.34をご参照ください。

ブラインドボックスに取付ける場合

・ブラインドボックスの奥行きは、
ボックスの深さが25cm未満の場合12cm以上、
25cm以上の場合15cm以上が必要です。

たたみ代算出式

単位：cm

商品名	スラット	算出式
クオラグランツ50	ベーシック メタリック ウッドフェイス	高さ(H) × $\frac{2.3}{100}$ + 8.5



▲たたみ代算出サイトへ

仕様

商品名	クオラグランツ	
	50	
タイプ	標準タイプ	
操作方法	ループコード式	
製作可能寸法	幅(W) cm	55 ~ 240
	高さ(H) cm	45 ~ 300
	最大面積 m ²	6.0
スラット(はね)	ベーシック メタリック ウッドフェイス	アルミニウム合金
ヘッドボックス	アルミニウム合金 部屋面と両側に天然木	
ボトムレール	天然木	
ラダーコード	化学繊維 カラー：スラットと同系色	
ラダーホルダー	樹脂 カラー：ヘッドボックスと同系色	
昇降コード	化学繊維 カラー：スラットと同系色	
操作コード	化学繊維 カラー：ヘッドボックスと同系色	

※ガラスフェイスは適応しません。

商品幅によるラダーコードの本数表

単位：本

商品幅(W) cm	55 ~ 150	~ 240
本数	3	5

商品重量

本体重量(kg)：{商品幅(W)(m)×商品高さ(H)(m)×A} + {商品幅(W)(m)×B} + C
※A、B、C値は下表参照。

商品名	本体部		
	A	B	C
クオラグランツ50	0.5	1.2	0.6