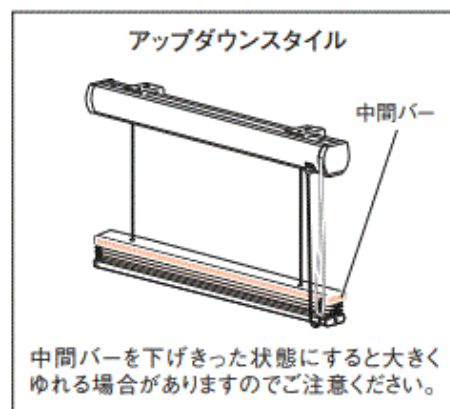
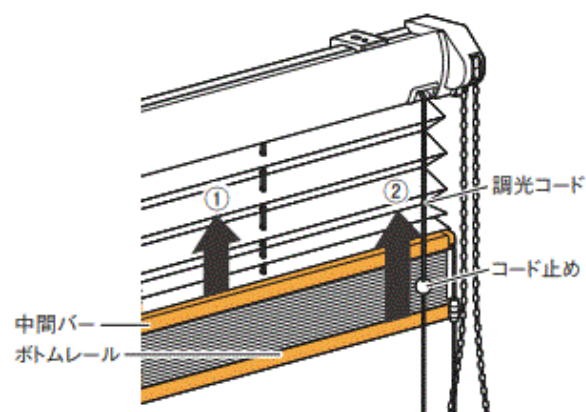


注意事項

ツインスタイル・アップダウンスタイルの操作上のご注意

ボトムレールを上げる(②)場合は、先に中間バーを上げて(①)から操作を行ってください。中間バーが降りた状態で昇降しますと過剰な負荷がかかり、故障の原因となります。



連窓たたみ上げ時のご注意

連窓で商品をたたみ上げた時、プリーツ加工の特性上たたみ代が揃わない場合があります。また、連窓で商品を吊り下げた時、プリーツの山谷も揃わない場合があります。

商品サイズに関するご注意

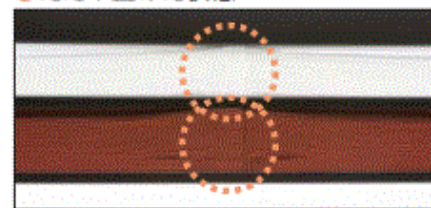
商品幅が狭く、商品高さが高いサイズの場合、ねじれ等が生じることがあります。

プリーツピッチについてのご注意

プリーツピッチは仕様上、商品下部になるほど細くなります。

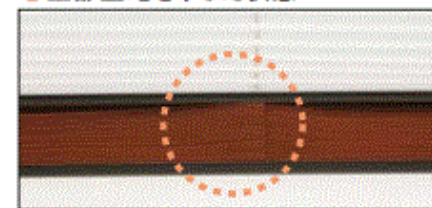
生地重ね合わせ時のご注意

●たたみ上げた状態



生地重ね合わせの場合、たたんだ際に生地ジョイント部が厚くなり、山なりになります。

●上部生地を下した状態



生地についてのご注意

生地の構造上、不織布以外は端部にほつれが生じる場合があります。