

## 11

# ガイドレールスリムタイプ ガイドレールワイドタイプ ガイドレール電動タイプ

高い遮光性能を発揮するため、居心地の良さ、快適性が重要視されるホテルの客室や、ゆったりと体をやすめたい、住宅のベッドルーム・プライベートルームにおすすめです。

## 特長

### ①窓の大きさ、操作方法に応じて3タイプをご用意

#### ●ガイドレールスリムタイプ

最大幅2000mm、最大高さ2500mmの製作が可能。<sup>\*</sup>巻き上げた際の納まり高さは126mmとコンパクトな設計で、本体の取り付けもワンタッチブラケットで簡単に取付けることができます。操作はチェーン式とグリップ式の2方式をご用意しました。  
※グリップ式は最大幅1800mm、最大高さ1800mm。



**チェーン式**  
立ったまま、スムーズにチェーンで操作が可能。手前側のチェーンを引くと上昇、奥側のチェーンを引くと下降し、手を離すとその位置でスクリーンが止まります。



**グリップ式**  
グリップを上下させることで、スクリーンの高さを調整。操作チェーンがないので、小さなお子様がいても安心です。(手が届く範囲で昇降が可能です。)



色柄:N8241 フロントカバー仕様

#### ●ガイドレールワイドタイプ

最大幅2700mm、最大高さ2800mm、最大面積6.0㎡の製作が可能。大開口窓へ取り付けができます。大型ホイールユニット搭載と太くて握りやすいボールチェーンにより、大きなサイズでも軽い力で操作ができ、本体の取り付けもワンタッチブラケットで簡単に取付けることができます。操作はチェーン式のみとなります。



ワンタッチブラケットで簡単に取り付け可能



色柄:N8219 フロントカバー仕様

#### ●ガイドレール電動タイプ

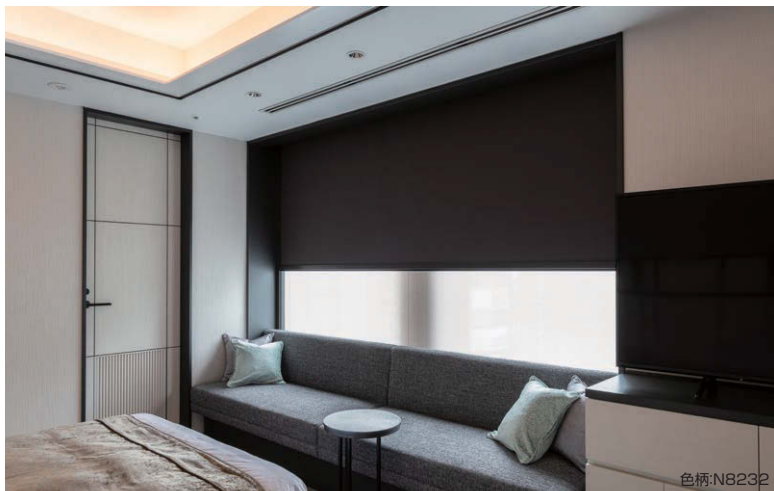
最大幅2700mm、最大高さ3000mmの製作が可能。<sup>\*1</sup>大開口窓へ取り付けもできます。操作がわかりやすい3点プッシュ式スイッチとRFリモコン(無線式)で操作できる電動式、昇降音が静かでグループ別操作など多彩な制御が可能なテクノサイレント電動式<sup>\*2</sup>の2方式をご用意しました。

※1 電動式は最大高さ2800mmの製作が可能。  
※2 テクノサイレント電動式については、弊社事業所へお問い合わせください。



3点プッシュ式スイッチ(電動式)

※写真はブラインドボックス内にメカ部分を納めた施工例イメージです。  
※電動タイプは上部からの光漏れを防ぐためブラインドボックス内への設置をおすすめいたします。

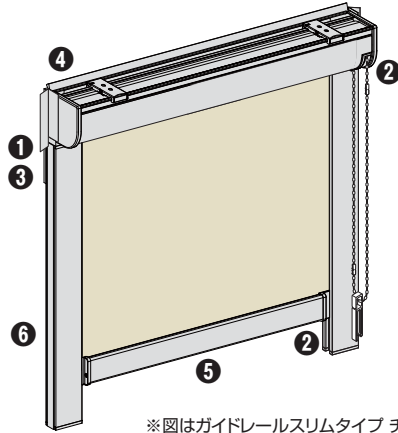


色柄:N8232

## ②細部にわたり光漏れを抑制する機構を採用

ガイドレールとヘッド部・ボトムレールに搭載された機構で光漏れを最大限カットします。

〈注意〉本商品は高遮光タイプですが、四隅および部材の隙間部分、取付け場所や取付け面の歪み等によってはその他の場所からも光が侵入することがあります。また、暗室に近い状況の場所ではスクリーンからわずかに光を感じる場合があります。電動タイプはブラインドボックス内への設置を推奨いたします。

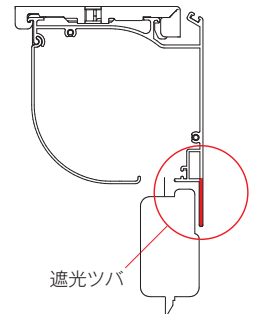


※図はガイドレールスリムタイプ チェーン式

### ① 全タイプ遮光ツバ付きセットフレーム採用

スリムタイプ ワイドタイプ 電動タイプ

ガイドレール上部からの光漏れを抑えるため、遮光ツバの付いたセットフレームを全タイプ(天井付け仕様)に採用しています。



### ② 端部の樹脂部品色はブラックが標準色

スリムタイプ ワイドタイプ 電動タイプ

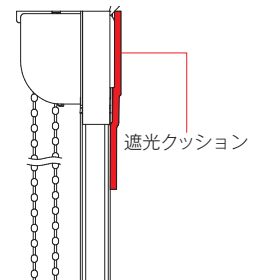
部品色がホワイトの場合でも、商品端部のプレートカバーやガイドレールキャップ等はブラックを標準色に設定。外からの透過光を防ぎます。(ホワイトはオプション)



### ③ 上部コーナ部部の光漏れ防止

スリムタイプ ワイドタイプ

窓枠のゆがみやズレなどによる上部コーナ部部の光漏れ防止部材として、遮光クッションを付属しました。セットフレームとガイドレール背面にかけて取り付けることでより遮光性を高めることができます。設置場所の状況により任意でご利用ください。



※スリム・ワイドタイプ、天井付けのみ

### ④ ヘッド部の光漏れ軽減

スリムタイプ ワイドタイプ

上部や上部サイドからの光漏れは、背面のモヘアやサイドの光漏れ防止シートによって軽減します。



### ⑤ ボトム部の光漏れ防止

スリムタイプ ワイドタイプ 電動タイプ

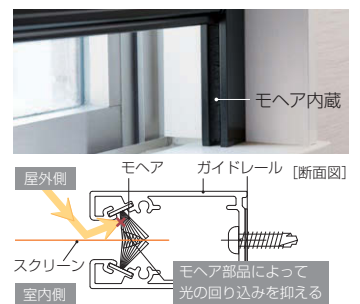
下部はボトムレールに取り付けられた、密着度が高いボトムレール緩衝材で光漏れを防ぎます。



### ⑥ サイド部の光漏れ防止

スリムタイプ ワイドタイプ 電動タイプ

サイド部からの光漏れは、モヘアが内蔵されたガイドレールが防ぎます。



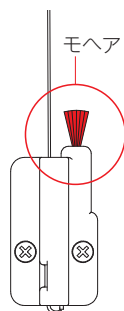
色柄・生地・生地・生地  
標準  
ミッド  
カバー  
セパレート  
カバーセパレート  
ダブル  
スリット窓  
バス  
電動  
傾斜・天窓  
ガイドレール  
大型電動  
ミーシャール  
マイプラン  
タレストリー  
取替用生地セット  
オプション  
機能アータ

### ③快適な操作性

#### ボトムレール緩衝材を設定

スリムタイプ ワイドタイプ 電動タイプ

スクリーン最上昇時のボトムレールと商品本体の緩衝音を最小限に抑える緩衝材を設定。さらに快適な操作性を追求しました。

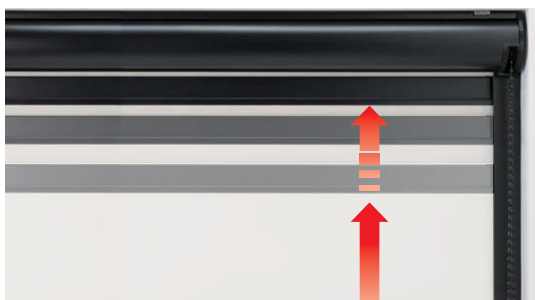


#### 上限ブレーキの採用

ワイドタイプ

巻き上げ操作時、最上昇付近で抵抗を与え、巻き上げきった時の衝撃音をやわらげます。(自動巻き上げではありません。)

※ガイドレールワイドタイプの幅(W)801mm以上に搭載されます。



### ④取り付け場所に応じて選べる仕様とカラー

#### 標準仕様とフロントカバー仕様

スリムタイプ ワイドタイプ

ブラインドボックスへ取り付け用の標準仕様と、巻き取り部をスッキリとカバーしたフロントカバー仕様の2タイプを用意しました。

※電動タイプは、標準仕様のみとなります。

※写真はスリムタイプの場合。



#### 部品色は2色をご用意

スリムタイプ ワイドタイプ 電動タイプ

ガイドレール、ボトムレール等の部品色は、お部屋の雰囲気に合わせてお選びいただける、2色をご用意しました。

※ボトムレール緩衝材は、ブラックのみとなります。



※商品端部のプレートカバーやガイドレールキャップ等の色はブラックが標準色となります。(ホワイトはオプション)

### ⑤本体の取り付け、スプリング調整も簡単

#### ワンタッチブラケットによる取り付け

スリムタイプ ワイドタイプ

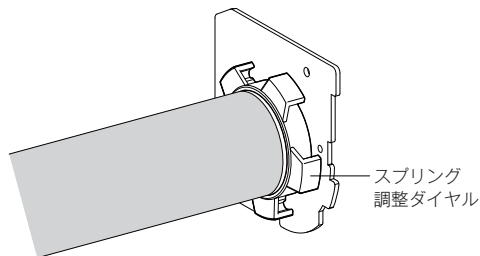
手動式の取り付けはワンタッチブラケットによる簡単施工。フロントカバー仕様は本体とカバーを一体化することにより、スムーズに取り付けができます。



#### スプリングの調整も簡単に

スリムタイプ ワイドタイプ

スプリング調整ダイヤルで操作荷重を簡単に調整できます。



※フロントカバー仕様は、フロントカバーを取り外してから調整してください。

※商品本体を取り外した状態もしくは正面付けの場合は、調整ダイヤル側のプレートカバーを外し、コインやドライバーで調整ができます。

## ガイドレールタイプ適応生地一覧表

全生地共通 防災 F☆☆☆☆

色柄 No.	生地名	ウオッシュャブル	消臭	抗菌	抗カビ	はっ水	水拭き	制電	UVカット	ミラーレス	グリーン購入法	SEK(抗菌)	SEK(抗ウイルス)	抗ウイルス	遮熱	広幅	透過度	生地単重目安 kg/m <sup>2</sup>
N8215~N8229	エルデBC															●	遮光1級	0.52
N8230~N8234	フォルゼBC															●	遮光1級	0.48
N8235~N8238	ラスコBC															●	遮光1級	0.50
N8239~N8244	グランフォートBC																遮光1級	0.44
N8245~N8247	シスクBC																遮光1級	0.44
N8248~N8250	プオナBC																遮光1級	0.45

※●印は適応することを表しています。

## 製作可能寸法

タイプ	操作方法	取付方法	カバー仕様	製作可能寸法		
				商品幅(W)mm	商品高さ(H)mm	最大面積m <sup>2</sup>
ガイドレールスリムタイプ	チェーン式	天井付け	標準仕様	500~2000	500~2500	5.0
			フロントカバー仕様			
	グリップ式	天井付け	標準仕様	500~1800	500~1800	3.24
			フロントカバー仕様			
ガイドレールワイドタイプ	チェーン式	天井付け	標準仕様	500~2700	500~2800	6.0
			フロントカバー仕様			
ガイドレール電動タイプ	電動式	天井付け	標準仕様	600~2700	500~2800	7.56
	テクノサイレント電動式			700~2700	500~3000	8.1

※生地により異なりますので、サンプル帳のガイドレールタイプ価格表をご参照ください。

色柄選定  
生地一覧表

標準

ミニマル

カバー

セパレート

カバーセパレート

ダブル

スリット窓

バス

電動

傾斜・天窓

ガイドレール

大型手動

マイクシヤル

マイクシヤル

マイクシヤル

タペストリー

取替用生地セット

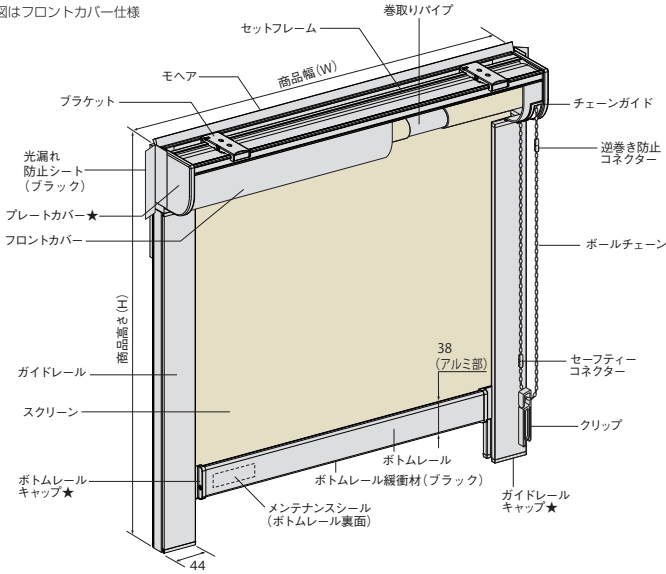
オプション

機能アータ

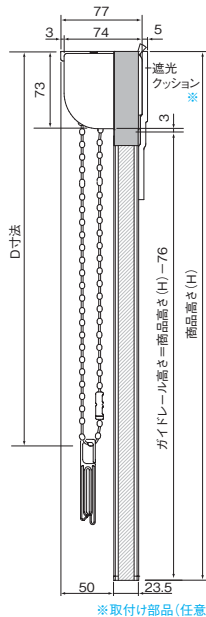
## ■ 構造図(ガイドレールスリムタイプ チェーン式)

### ■ 天井付け

図はフロントカバー仕様



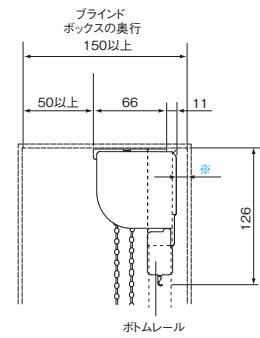
★のパーツは部品色ホワイトの場合でもブラックが標準で装備されます。ホワイトをご希望の場合は、ご指定ください。



### ■ 納まり図

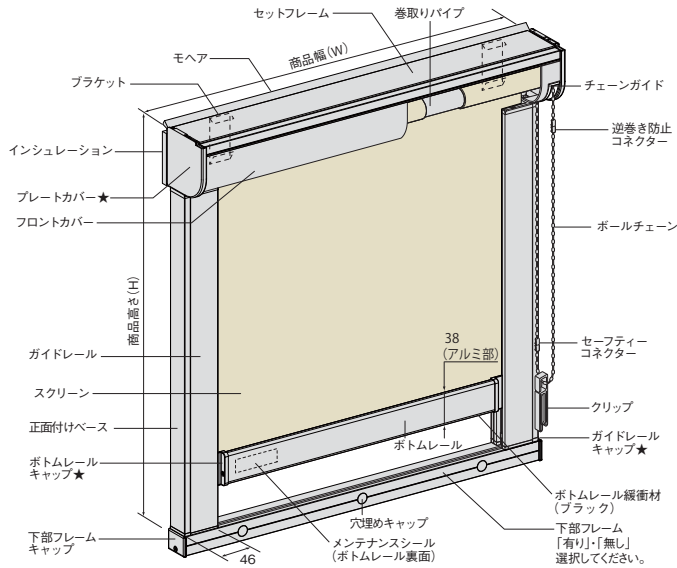
単位:mm

標準仕様・フロントカバー仕様

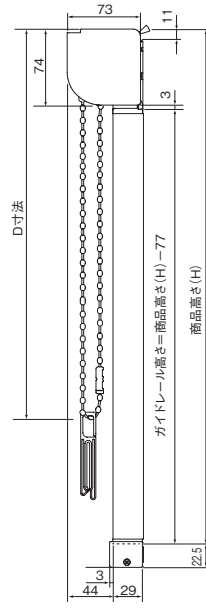


### ■ 正面付け

図はフロントカバー仕様



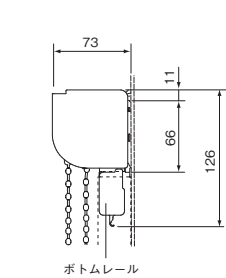
※正面付けの場合、ガイドレールは正面付けベースにはめ込んで使用します。  
★のパーツは部品色ホワイトの場合でもブラックが標準で装備されます。ホワイトをご希望の場合は、ご指定ください。



### ■ 納まり図

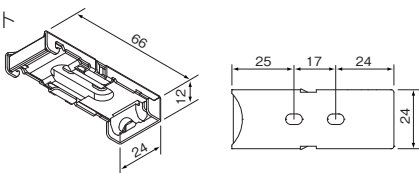
単位:mm

フロントカバー仕様

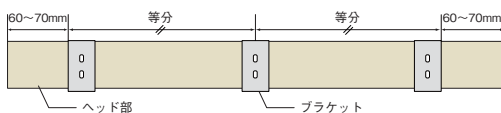


〈注意〉本商品は高遮光タイプですが、四隅および部材の隙間部分、取付け場所や取付け面の歪み等によってはその他の場所からも光が侵入することがあります。また、暗室に近い状況の場所ではスクリーンからわずかに光を感じる場合があります。

### ■ ブラケット



### ■ ブラケット取付け位置



※ブラケット1個につき、必ず2本のネジでしっかりと固定してください。

### ■ D寸法 (目安)

単位:mm

商品高さ (H)	D寸法
500~ 600	480
601~ 800	商品高さ (H) - 120
801~1200	商品高さ (H) - 220
1201~1700	商品高さ (H) - 320
1701~2500	商品高さ (H) - 420

### ■ ブラケットの使用個数

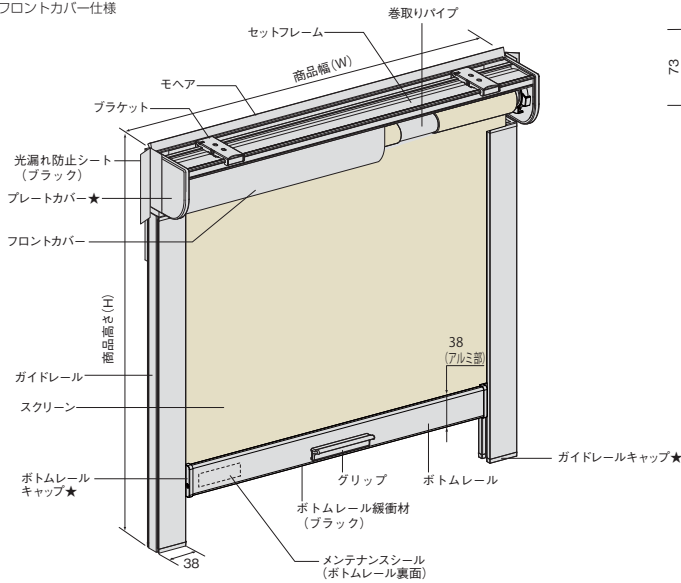
商品幅 (W) mm	ブラケット個数
500~1500	2 個
1501~2000	3 個



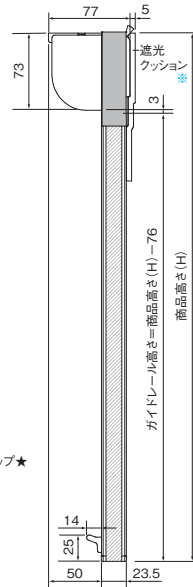
# 構造図(ガイドレールスリムタイプ グリップ式)

## ■天井付け

図はフロントカバー仕様



★のパーツは部品色ホワイトの場合でもブラックが標準で装備されます。ホワイトをご希望の場合は、ご指定ください。

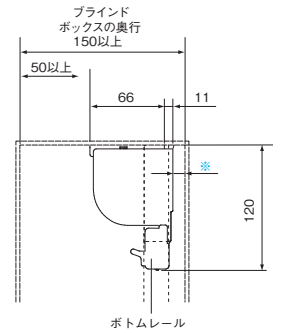


※取付け部品(任意)

## ■納まり図

単位:mm

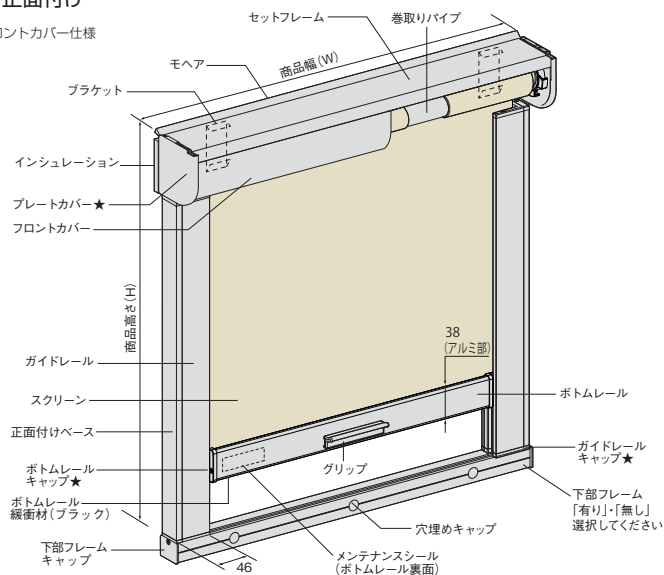
標準仕様・フロントカバー仕様



※遮光クッションをつける場合は商品背面に手を入れるスペース(50mm程度)が必要となります。

## ■正面付け

フロントカバー仕様

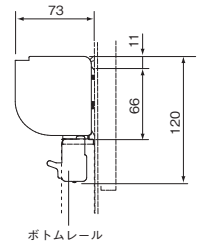
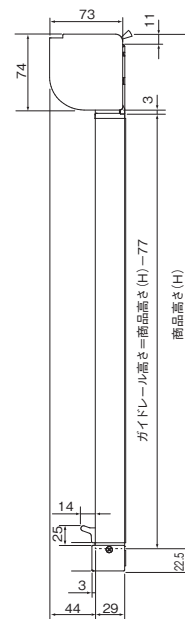


※正面付けの場合、ガイドレールは正面付けベースにはめ込んで使用します。  
★のパーツは部品色ホワイトの場合でもブラックが標準で装備されます。ホワイトをご希望の場合は、ご指定ください。

## ■納まり図

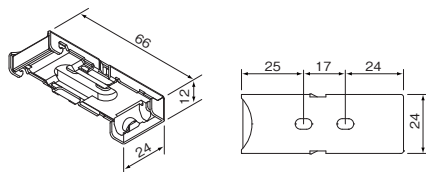
単位:mm

フロントカバー仕様

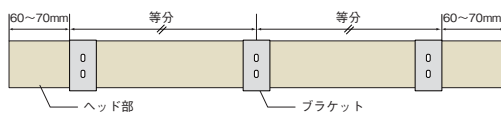


〈注意〉・本商品は高遮光タイプですが、四隅および部材の隙間部分、取付け場所や取付け面の歪み等によってはその他の場所からも光が侵入することがあります。また、暗室に近い状況の場所ではスクリーンからわずかに光を感じることがあります。  
・グリップ式の場合、最巻き上げ時に手が届かないと操作ができませんのでご注意ください。

## ■ブラケット



## ■ブラケット取付け位置



## ■ブラケットの使用個数

商品幅 (W) mm	ブラケット個数
500~1500	2 個
1501~1800	3 個

※ブラケット 1 個につき、必ず 2 本のネジでしっかりと固定してください。

色指定  
生地指定

標準

ミニミル

カバー

セパレート

カバーセパレート

ダブル

スリット窓

バス

電動

傾斜・天窓

ガイドレール

大手動

マイブロン

タペストリー

取替用生地セット

オプション

機能アータ

## 仕様 (ガイドレールスリムタイプ チェーン式・グリップ式)

### 仕様

項目	材質
フロントカバー	アルミニウム合金 色:ブラック・ホワイト
ガイドレール	
ボトムレール	
セットフレーム	
正面付けベース	
下部フレーム	樹脂 色:ブラック・ホワイト*
プレートカバー	
ガイドレールキャップ ボトムレールキャップ	
チェーンガイド (フロントカバー仕様のみ)	樹脂 色:ブラック・ホワイト
巻取りパイプ	アルミニウム合金 色:アルマイト
ボトムレール緩衝材	樹脂 色:ブラック
ブラケット	ステンレス、樹脂
ボールチェーン	コード:ポリエステル ボール:樹脂 色:ブラック・ホワイト
グリップ	樹脂 色:ブラック・ホワイト

\*部品色ホワイトの場合でも、遮光性の観点よりキャップ類はブラックが標準で装備されます。ホワイトをご希望の場合はご指定ください。ただしホワイトのキャップ類は、材質と色の特性上、光を透過しますので、より遮光性をご希望される場合はブラックをおすすめします。

### 製作可能寸法

単位:mm

色柄 No.	生地名	チェーン式		グリップ式	
		商品幅(W)	商品高さ(H)	商品幅(W)	商品高さ(H)
N8215~N8229	エルデBC	500~2000	500~2000	500~1800	500~1800
N8230~N8234	フォルゼBC				
N8235~N8238	ラスコBC				
N8239~N8244	グランフォートBC		500~2500		
N8245~N8247	シスクBC	505~2000	500~2000	505~1800	
N8248~N8250	ブオナBC	500~1950		500~1800	

### 取付け仕様コード

取付方法	下部フレーム	仕様コード
天井付け	-	0-0
正面付け	無し	0-1
	有り	4-1

### 商品略号

操作方法	カバー仕様	商品略号
チェーン式	標準仕様	RSGLC-O
	フロントカバー仕様	RSGLCC-O
グリップ式	標準仕様	RSGLG-O
	フロントカバー仕様	RSGLGC-O

### 商品重量計算式 (目安)

W: 商品幅 H: 商品高さ

部品名		重量計算式 (単位: kg)	備考	
① 標準仕様 本体部 *チェーン式・グリップ式共通		$W(m) \times 1.9 + A + \{ \text{商品面積}(m^2) \times \text{生地単重}(kg/m^2) \}$	Aの値 商品幅 $\leq 0.6m$ の場合: 0.4 0.6m < 商品幅(m) $\leq 1.2m$ の場合: 0.8 1.2m < 商品幅(m) $\leq 2.0m$ の場合: 1.0	
② フロントカバー仕様 本体部 *チェーン式・グリップ式共通		$W(m) \times 2.15 + A + \{ \text{商品面積}(m^2) \times \text{生地単重}(kg/m^2) \}$		
③ ガイドレール	チェーン式	天井付け		$H(m) \times 0.63 \times 2$ 本
		正面付け(正面付けベース含む)		$H(m) \times 0.91 \times 2$ 本
	グリップ式	天井付け		$H(m) \times 0.78 \times 2$ 本
		正面付け(正面付けベース含む)	$H(m) \times 1.15 \times 2$ 本	
④ 下部フレーム (「正面付け下部フレーム有り」の場合)		$W(m) \times 0.3$		

商品の総重量は、適応する部品をそれぞれ計算し、合算してください。

例: ■ 標準仕様 チェーン式 天井付け  
上記①+③=商品重量 (kg)

■ フロントカバー仕様 チェーン式 正面付け下部フレーム有り  
上記②+③+④=商品重量 (kg)

### 生地単重目安

色柄 No.	生地名	生地単重目安 (kg/m <sup>2</sup> )
N8215~N8229	エルデBC	0.52
N8230~N8234	フォルゼBC	0.48
N8235~N8238	ラスコBC	0.50
N8239~N8244	グランフォートBC	0.44
N8245~N8247	シスクBC	
N8248~N8250	ブオナBC	0.45

## オプション(ガイドレールスリムタイプ チェーン式) ※ガイドレールワイドタイプ チェーン式には適応していません。

### ループテンショナー

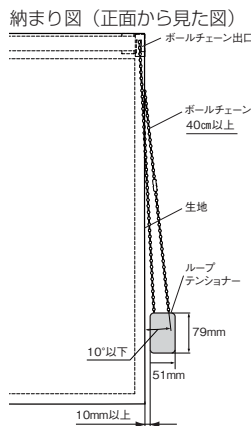
ボールチェーンをゆるみなく壁面に沿わせることができるので人や家具に絡まりにくくなります。また、ループテンショナー内部のスプリングが、ボールチェーンを操作する際に上下に可動するのでなめらかで快適な操作が可能です。

■ 適応タイプ:チェーン式(標準タイプ、ミニマルタイプ、カバータイプ、セパレートタイプ、カバーセパレートタイプ、スリット窓タイプ、ガイドレールスリムタイプ、コマーシャルタイプ、マイプラン)、ワンチェーン式(ダブルタイプ)



価格: 920 円 / 個

写真はローマンシェードのものですが。



### 取付け上のご注意

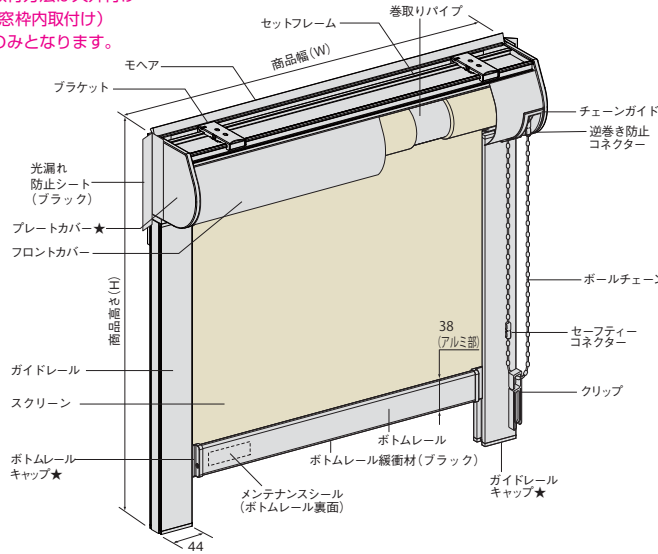
- 納まり図を参考に、以下について実際の納まる場所を確認しながら、取付け位置を決めてください。
  - ・ボールチェーンと壁面の間になるべく隙間ができない位置を選んで取り付けてください。
  - ・ボールチェーンやループテンショナーが納まる場所に障害物がないか、あらかじめご確認ください。ボールチェーン下の空間は、80mm以上必要です。
  - ・取付けネジが使用できる位置を選んで取り付けてください。また付属の取付けネジは木枠用です。木質以外の下地(石膏ボード等)にはご使用できません。取付け面の材質および部品のネジ穴(φ4.2mm)に適合するネジおよびプラグ・アンカー等を別にご用意ください。
- 使用中にボールチェーンの長さが増えたり、たるみや張り過ぎが発生する場合があります。特に、ボールチェーンの長さが2000mm以上の場合は、発生しやすくなりますのでご注意ください。支障がある場合は、ループテンショナーの取付け位置を調整してください。

価格には消費税、取付施工費、商品梱包輸送費は含まれておりません。

# 構造図(ガイドレールワイドタイプ チェーン式)

## ■天井付け

図はフロントカバー仕様  
取付方法は天井付け  
(窓枠内取付け)  
のみとなります。



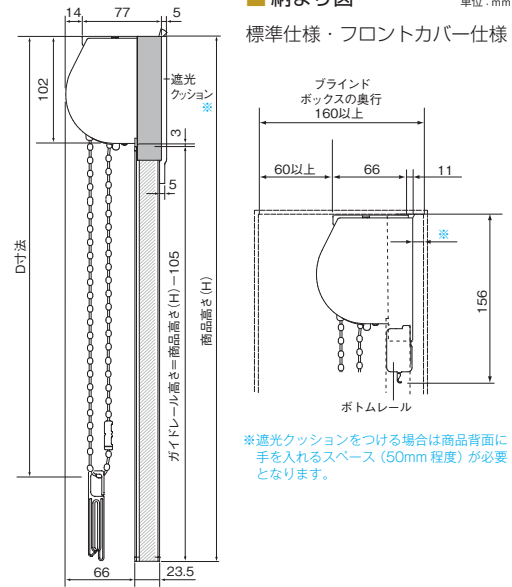
★のパーツは部品色ホワイトの場合でもブラックが標準で装備されます。ホワイトをご希望の場合は、ご指定ください。

〈注意〉本商品は高遮光タイプですが、四隅および部材の隙間部分、取付け場所や取付け面の歪み等によってはその他の場所からも光が侵入することがあります。また、暗室に近い状況の場所ではスクリーンからわずかに光を感じることがあります。

## ■納まり図

単位:mm

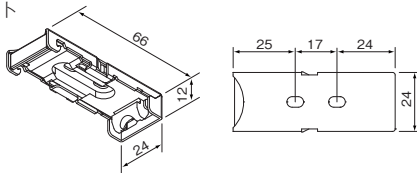
標準仕様・フロントカバー仕様



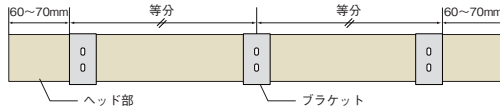
※遮光クッションをつける場合は商品背面に手を入れるスペース(50mm程度)が必要となります。

※取付け部品(任意)

## ■ブラケット



## ■ブラケット取付け位置



※ブラケット1個につき、必ず2本のネジでしっかりと固定してください。

## ■D寸法(目安)

単位:mm

商品高さ(H)	D寸法
500~599	商品高さ(H)+40
600~800	商品高さ(H)+25
801~1200	商品高さ(H)-10
1201~1700	商品高さ(H)-70
1701~2000	商品高さ(H)-170
2001~2400	商品高さ(H)-270
2401~2800	商品高さ(H)-370

## ■ブラケットの使用個数

商品幅(W) mm	ブラケット個数
500~1500	2個
1501~2000	3個
2001~2700	4個

# 仕様

## ■仕様

項目	材質
フロントカバー	アルミニウム合金 色:ブラック・ホワイト
ガイドレール	
ボトムレール	
セットフレーム	樹脂 色:ブラック・ホワイト*
プレートカバー	
ガイドレールキャップ ボトムレールキャップ	
チェーンガイド (フロントカバー仕様のみ)	樹脂 色:ブラック・ホワイト
巻取りパイプ	アルミニウム合金 色:アルマイト
ボトムレール緩衝材	樹脂 色:ブラック
ブラケット	ステンレス、樹脂
ボールチェーン	コード:ポリエステル ボール:樹脂 色:ブラック・ホワイト

※部品色ホワイトの場合でも、遮光性の観点よりキャップ類はブラックが標準で装備されます。ホワイトをご希望の場合はご指定ください。ただしホワイトのキャップ類は、材質と色の特性上、光を透過しますので、より遮光性をご希望される場合はブラックをおすすめします。

## ■商品重量計算式(目安)

W:商品幅 H:商品高さ

部品名	重量計算式(単位:kg)	備考
①本体部	$W(m) \times 2.4 + A + \{\text{商品面積}(m^2) \times \text{生地単重}(kg/m^2)\}$	Aの値 商品幅 ≤ 0.6mの場合:0.4 0.6m < 商品幅(m) ≤ 1.2mの場合:0.8 1.2m < 商品幅(m) ≤ 2.0mの場合:1.0 2.0m < 商品幅(m)の場合:1.2
②フロントカバー	$W(m) \times 0.48$	
③ガイドレール	$W(m) \times 0.63 \times 2本$	

商品の総重量は、適応する部品をそれぞれ計算し、合算してください。生地単重は右上「製作可能寸法と生地単重目安」をご参照ください。

例: ■標準仕様

上記①+③=商品重量(kg)

■フロントカバー仕様

上記①+②+③=商品重量(kg)

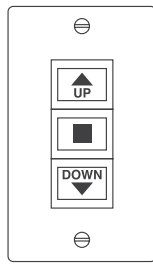
色柄No. / 生地名  
標準仕様  
セパレート  
カバー  
セパレート  
カバーセパレート  
ダブル  
スリット窓  
バス  
電動  
傾斜天窓  
ガイドレール  
大型自動  
マイブリン  
タペストリー  
取替用生地セット  
オプション  
機能アータ





## 操作方法(ガイドレール電動タイプ 電動式)

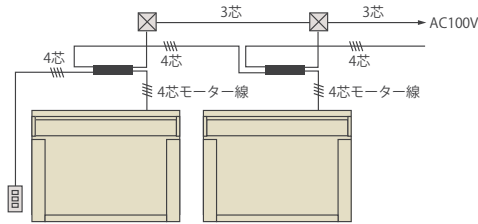
### 3点プッシュ式スイッチ



- **ロールスクリーンを上げる場合**  
▲のボタンを押すとロールスクリーンは上昇します。ロールスクリーンが完全に上昇すると自動的に停止します。
- **ロールスクリーンを下げる場合**  
▼のボタンを押すとロールスクリーンは下降します。ロールスクリーンが完全に下降すると自動的に停止します。
- **昇降を途中で止める場合**  
ロールスクリーンの昇降中に■のボタンを押すと、ロールスクリーンはその位置で停止します。

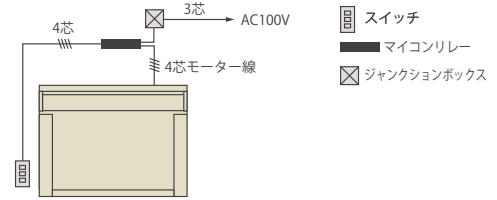
### 一斉操作

2台以上のロールスクリーンを1個のスイッチで同時に操作する方法です。



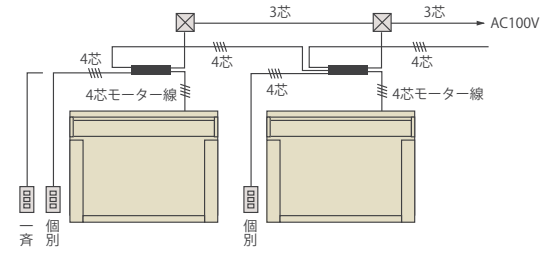
### 単独操作

いちばん基本的な操作方法です。ロールスクリーン1台毎に操作スイッチ1個を窓際、または操作しやすい位置に設置し、個々のロールスクリーン毎に操作します。



### 個別・一斉操作

個別操作と一斉操作の併用です。必要に応じて、いずれでも操作できます。この場合、操作スイッチは個別用と一斉用の2つが必要になります。

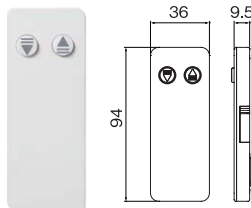


※スイッチの代わりにRFリモコンを使用しての操作もできます。

線の種類	電源線 3芯 VCT 2.0mm <sup>2</sup> ×3芯 (推奨)	操作線 4芯 VCT 1.25mm <sup>2</sup> ×4芯 (推奨)	モーター線 4芯 VCT 2.0mm <sup>2</sup> ×4芯 (推奨)
------	--	---	--

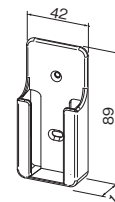
■RF リモコン ※通信距離は障害物のない見通しの良い場所で約20m以内です。

### 1chリモコン(リモコンホルダー付属)

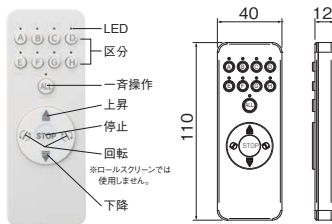


- **操作方法**  
上昇：▲ボタンを押すとスクリーンが上昇します。  
下降：▼ボタンを押すとスクリーンが下降します。  
停止：動作中に動作方向と同じ側のボタンを1回押すと停止します。

### 1chリモコンホルダー

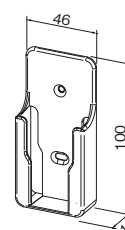


### 8chリモコン(リモコンホルダー付属)



- **操作方法**  
操作したいスクリーン(A~H、ALL)を選択します。  
▲ ボタン：スクリーンが上昇します。  
▼ ボタン：スクリーンが下降します。  
STOP ボタン：スクリーンが停止します。

### 8chリモコンホルダー



### 注意

- ボタンは指先で軽く押ししてください。強く押しすぎると故障の原因となります。
- リモコンを金属や電波吸収体が含まれる建材などに取り付けたりその近くで操作した場合、作動しなかったり通信距離が短くなる場合があります。
- 商品本体(受信部)の近くでないか作動しない場合やリモコンのLEDが点灯しない場合は、電池交換をする必要があります。
- RFリモコンは、電波を利用したものであるため、確実な作動を保証するものではありません。

## 価格

■ガイドレール電動タイプ価格は別途お見積り致します。  
弊社営業所までお問い合わせください。