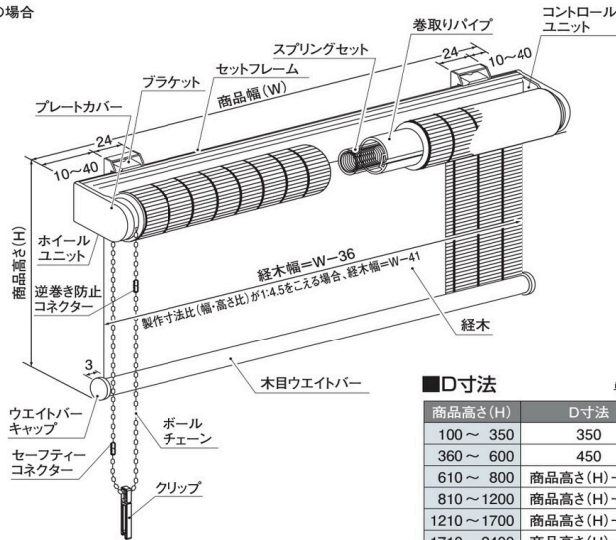


ロールスクリーンの仕様と構造

標準タイプ チェーン式

単位:mm

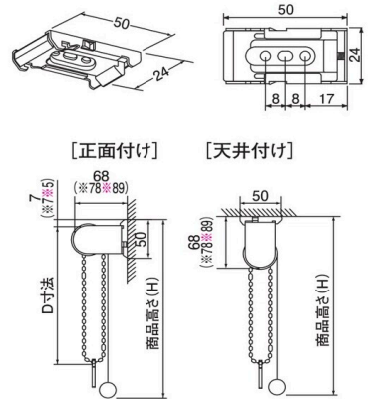
●図は左操作の場合



D寸法 単位:mm

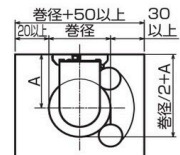
商品高さ(H)	D寸法
100 ~ 350	350
360 ~ 600	450
610 ~ 800	商品高さ(H)-150
810 ~ 1200	商品高さ(H)-250
1210 ~ 1700	商品高さ(H)-350
1710 ~ 2400	商品高さ(H)-450

■ブラケット



コントロールユニットはI、II、IIIがあり()内※印の寸法はコントロールユニットII、※印の寸法はコントロールユニットIIIを使用した場合の寸法です。

■ブラインドボックスの納まり



※A寸法: ユニットI:50、ユニットII:60、ユニットIII:68

■商品高さ(H)によるコントロールユニットの使用区分

単位:mm

商品幅 (W)	~2000		2005~	
	ユニット1	ユニット2	ユニット2	ユニット3
色柄No.	ユニット1	ユニット2	ユニット2	ユニット3
NT21~NT24	~700	710~2100	2110~	~1300 1310~
NT31~NT34	~600	610~1900	1910~	~1200 1210~

■製作可能寸法と巻径の目安(参考)

単位:mm

色柄No.	NT21~NT24	NT31~NT34
商品幅 (W)	200~2000	200~2700
商品高さ(H)	~2700	~2700
~800	56	67
~1200	62	72
~1600	68	77
~2000	73	81
~2400	78	81

※商品幅 (W) 400mm以下は高さ (H) 2000mmまで。
※製作可能寸法比(幅・高さ比)は1:8以内。

■生地単重目安

色柄No.	生地単重目安 kg/m ²
NT21~NT24	0.79
NT31~NT34	0.82

■商品重量計算式(単位:kg)

商品幅 (W) 2000mmまで: (商品W (m) × 0.9) + A + (商品面積 (m²) × 生地単重)
商品幅 (W) 2005mm以上: (商品W (m) × 1.2) + 1.2 + (商品面積 (m²) × 生地単重)

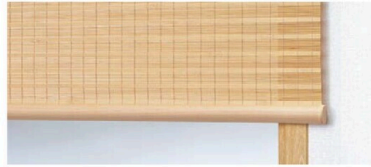
A の値

商品幅 (W)	A
200 ~ 600	0.4
~1200	0.8
~2000	1.0
~2700	1.2

部品色の種類

■木目ウエイトバー

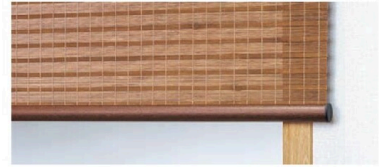
※色のご指示はできません。下表 ■色柄と木目ウエイトバーの組み合わせよりご確認ください。



木目ピュアナチュラル



木目ミディアム



木目ダーク

■色柄と木目ウエイトバーの組み合わせ

色柄No.	木目ウエイトバー部品色
NT21	木目ピュアナチュラル
NT22	木目ミディアム
NT23	木目ダーク
NT24	木目ダーク

色柄No.	木目ウエイトバー部品色
NT31	木目ピュアナチュラル
NT32	木目ミディアム
NT33	木目ダーク
NT34	木目ダーク

■プレートカバー・セットフレーム



ホワイト(W)



ベージュ(E)



アンバー(A)