

アフタービートエグゼ アクア

SIAA
ISO 22196
抗菌加工
*詳しくはP.25

チャイルド
セーフティ
*詳しくはP.141



アフタービートエグゼ アクア50 スラット:AB-7702 マーブルグレー (ビジュアルカラー) 木部材 (樹脂製):FT-6401 クリアホワイト

製作可能寸法

*幅は5mm単位、高さは10mm単位での製作になります。

[単位:mm]

| 操作方法 | ループ操作・チェーン操作 ^{※2} | ループタッチ操作・チェーンタッチ操作 ^{※3} |
|-------|------------------------------------|----------------------------------|
| スラット幅 | 50mm | |
| 製品幅 | 450～2400 | 720～2400 |
| 製品高さ | 250～4000 (2500) | 250～3000 (2500) |
| 最大面積 | 9m ² (6m ²) | 5m ² |

※1 ()は「樹脂スラット (AB-7717・7718)」の場合。

※2 ループ操作・チェーン操作:幅585mm以下の場合、高さ2500mm以下での製作。

※3 ループタッチ操作・チェーンタッチ操作:幅855mm以下の場合、高さ2500mm以下での製作。

対応スラット

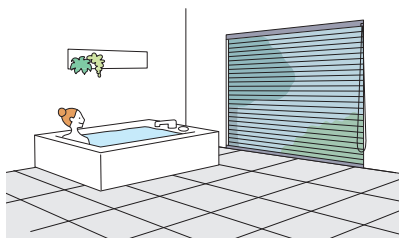
スラット幅

| スラット | スラット No. | スラット幅 (mm) |
|----------|--------------|------------|
| ビジュアルカラー | AB-7701～7718 | 50 |
| グロスレス遮熱 | AB-7801～7813 | 50 |
| ベーシックカラー | AB-7901～7909 | 50 |

製品特長

スラット幅50mm、耐水仕様の「アフタービートエグゼ アクア」。
昇降コード穴からの光漏れがないため、浴室でも安心・快適！

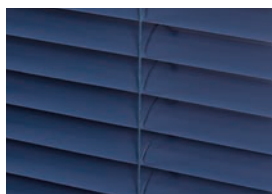
POINT 耐水仕様だから、水まわりはもちろん、結露対策にも安心。コード穴がなく遮蔽性にも優れています。



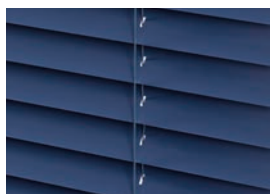
スラットはもちろん、製品細部にもアルミやステンレスなどの、水に強くサビにくい素材を使用しているため、浴室やキッチンなどの水まわりにおすすめです。

浴室では、お風呂に入ったあとはシャワーで流して乾燥させるだけ！簡単にお掃除ができます。

昇降コードを通す穴がないので、コード穴からの光漏れがありません。



アフタービートエグゼ



一般のブラインド

スラットはヨコから引き抜けるのでスラット交換も簡単！

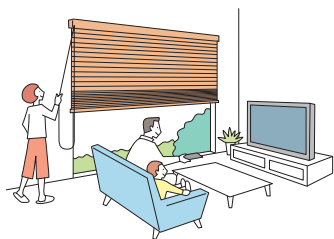


動画はこちら ▶

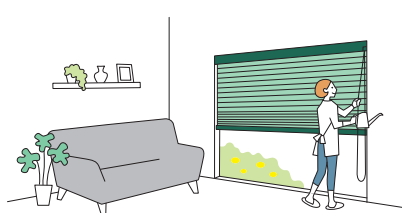


POINT 窓のサイズやシーンに合わせて選べる操作方法。安心・便利な機能が豊富！

ループ操作・チェーン操作

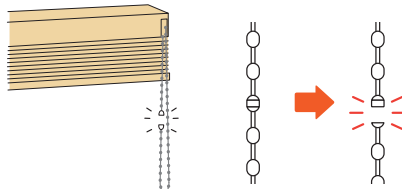


ループタッチ操作・チェーンタッチ操作



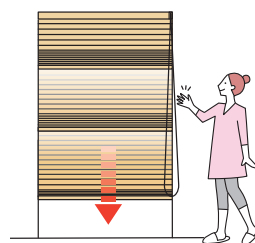
- ・スラットの角度調整と製品の昇降を1本のコード・チェーンで行います。
- ・ワンタッチで製品が自動的に降りる「ループタッチ操作」「チェーンタッチ操作」は、高さのある窓や出入りの頻度の高い窓におすすめです。

チェーン操作・チェーンタッチ操作



安全性に配慮したセーフティチェーンを標準装備。通常操作以上の力が掛かると外れます。

ループタッチ操作・チェーンタッチ操作



コードやチェーンを少し引くだけで、製品がゆっくりと自動的に降ります。安心・便利！

POINT 細部にこだわった便利な機能を装備しています。

製品下部からの光漏れを抑える「STS※（静止チルト機構）」。

▶ P.27

※Still Tilting System

ホコリの侵入を防ぐ「ボックスカバー」。 ▶ P.15

価格

スラット: ビジュアルカラー AB-7701～7718

アフタービートエグゼ アクア50

| 高さ (mm) \ 幅 | 450 (720) ~800 | 805 ~1000 | 1005 ~1200 | 1205 ~1400 | 1405 ~1600 | 1605 ~1800 | 1805 ~2000 | 2005 ~2200 | 2205 ~2400 |
|-------------|----------------|-----------|------------|------------|------------|----------------|----------------|----------------|------------------|
| 250 ~ 800 | 49,000 | 54,200 | 56,100 | 61,500 | 65,700 | 66,900 | 74,200 | 75,900 | 79,500 |
| 810 ~ 1000 | 50,700 | 55,800 | 58,400 | 64,100 | 68,400 | 70,100 | 77,800 | 80,100 | 83,400 |
| 1010 ~ 1200 | 52,200 | 58,200 | 61,100 | 66,900 | 71,600 | 73,800 | 82,200 | 84,600 | 88,400 |
| 1210 ~ 1400 | 53,700 | 60,000 | 63,000 | 69,600 | 74,600 | 76,700 | 85,600 | 88,400 | 92,400 |
| 1410 ~ 1600 | 55,600 | 62,200 | 65,700 | 72,800 | 78,300 | 80,400 | 90,200 | 92,800 | 97,100 |
| 1610 ~ 1800 | 57,200 | 64,500 | 67,700 | 75,800 | 81,000 | 83,700 | 93,800 | 96,500 | 101,400 |
| 1810 ~ 2000 | 58,700 | 66,400 | 70,400 | 78,500 | 84,300 | 87,000 | 97,600 | 101,100 | 105,800 |
| 2010 ~ 2200 | 60,000 | 68,400 | 72,500 | 81,300 | 87,000 | 90,500 | 101,400 | 105,200 | 110,000 |
| 2210 ~ 2400 | 61,700 | 71,000 | 74,900 | 84,300 | 90,500 | 94,100 | 105,500 | 109,500 | 114,800 |
| 2410 ~ 2600 | 63,400 | 72,600 | 77,100 | 86,800 | 93,800 | 97,100 | 109,200 | 113,300 | 119,000 |
| 2610 ~ 2800 | 65,000 | 74,900 | 79,800 | 89,900 | 96,900 | 100,800 | 113,300 | 117,800 | 123,800 |
| 2810 ~ 3000 | 66,500 | 77,000 | 82,000 | 92,900 | 100,000 | 104,400 | 117,800 | 122,300 | 128,400 |
| 3010 ~ 3200 | 68,400 | 79,100 | 84,600 | 95,700 | 103,100 | 107,300 | 121,000 | 127,100 | 133,100 |
| 3210 ~ 3400 | 70,000 | 81,500 | 86,800 | 98,600 | 106,600 | 111,300 | 125,600 | 131,600 | 138,000 |
| 3410 ~ 3600 | 71,300 | 83,200 | 89,100 | 101,100 | 109,400 | 114,300 | 130,000 | 136,200 | 143,200 |
| 3610 ~ 3800 | 73,000 | 85,500 | 91,500 | 104,200 | 112,600 | 118,000 | 134,400 | 140,900 | (148,200) |
| 3810 ~ 4000 | 74,700 | 87,400 | 94,000 | 107,100 | 115,400 | 121,800 | 139,000 | 145,700 | (154,000) |

ループ操作 チェーン操作

- (赤字)の部分は面積9m²以下での製作。
- 幅585mm以下は高さ2500mm以下での製作。
- 「樹脂スラット (AB-7717・7718)」は、高さ2500mm以下での製作。

ループタッチ操作 +5,000/台 チェーンタッチ操作 +5,000/台

- □の範囲 (幅720mm以上)のみ製作可能。
- 赤字の部分は面積5m²以下での製作。
- 幅855mm以下は高さ2500mm以下での製作。
- 「樹脂スラット (AB-7717・7718)」は、高さ2500mm以下での製作。

スラット: グロスレス遮熱 AB-7801～7813

アフタービートエグゼ アクア50

| 高さ (mm) \ 幅 | 450 (720) ~800 | 805 ~1000 | 1005 ~1200 | 1205 ~1400 | 1405 ~1600 | 1605 ~1800 | 1805 ~2000 | 2005 ~2200 | 2205 ~2400 |
|-------------|----------------|-----------|------------|------------|------------|---------------|----------------|----------------|------------------|
| 250 ~ 800 | 44,900 | 49,700 | 51,400 | 56,400 | 60,200 | 61,300 | 68,000 | 69,600 | 72,900 |
| 810 ~ 1000 | 46,500 | 51,200 | 53,500 | 58,800 | 62,700 | 64,300 | 71,300 | 73,400 | 76,500 |
| 1010 ~ 1200 | 47,900 | 53,400 | 56,000 | 61,300 | 65,600 | 67,700 | 75,400 | 77,600 | 81,000 |
| 1210 ~ 1400 | 49,200 | 55,000 | 57,800 | 63,800 | 68,400 | 70,300 | 78,500 | 81,000 | 84,700 |
| 1410 ~ 1600 | 51,000 | 57,000 | 60,200 | 66,700 | 71,800 | 73,700 | 82,700 | 85,100 | 89,000 |
| 1610 ~ 1800 | 52,400 | 59,100 | 62,100 | 69,500 | 74,300 | 76,700 | 86,000 | 88,500 | 93,000 |
| 1810 ~ 2000 | 53,800 | 60,900 | 64,500 | 72,000 | 77,300 | 79,800 | 89,500 | 92,700 | 97,000 |
| 2010 ~ 2200 | 55,000 | 62,700 | 66,500 | 74,500 | 79,800 | 83,000 | 93,000 | 96,400 | 100,800 |
| 2210 ~ 2400 | 56,600 | 65,100 | 68,700 | 77,300 | 83,000 | 86,300 | 96,700 | 100,400 | 105,200 |
| 2410 ~ 2600 | 58,100 | 66,600 | 70,700 | 79,600 | 86,000 | 89,000 | 100,100 | 103,900 | 109,100 |
| 2610 ~ 2800 | 59,600 | 68,700 | 73,200 | 82,400 | 88,800 | 92,400 | 103,900 | 108,000 | 113,500 |
| 2810 ~ 3000 | 61,000 | 70,600 | 75,200 | 85,200 | 91,700 | 95,700 | 108,000 | 112,100 | 117,700 |
| 3010 ~ 3200 | 62,700 | 72,500 | 77,600 | 87,700 | 94,500 | 98,400 | 110,900 | 116,500 | 122,000 |
| 3210 ~ 3400 | 64,200 | 74,700 | 79,600 | 90,400 | 97,700 | 102,000 | 115,100 | 120,600 | 126,500 |
| 3410 ~ 3600 | 65,400 | 76,300 | 81,700 | 92,700 | 100,300 | 104,800 | 119,200 | 124,900 | 131,300 |
| 3610 ~ 3800 | 66,900 | 78,400 | 83,900 | 95,500 | 103,200 | 108,200 | 123,200 | 129,200 | (135,900) |
| 3810 ~ 4000 | 68,500 | 80,100 | 86,200 | 98,200 | 105,800 | 111,700 | 127,400 | 133,600 | (141,200) |

ループ操作 チェーン操作

- (赤字)の部分は面積9m²以下での製作。
- 幅585mm以下は高さ2500mm以下での製作。

ループタッチ操作 +5,000/台 チェーンタッチ操作 +5,000/台

- □の範囲 (幅720mm以上)のみ製作可能。
- 赤字の部分は面積5m²以下での製作。
- 幅855mm以下は高さ2500mm以下での製作。

価格表に掲載している製品本体価格とは別に物流諸経費を申し受けます。

※表示価格は消費税を含まないメーカー希望小売価格(本体価格)です。

[単位:円(税別)]

スラット: ベーシックカラー AB-7901~7909

アフタービートエグゼ アクア50

| 高さ (mm) \ 幅 | 450 (720) ~800 | 805 ~1000 | 1005 ~1200 | 1205 ~1400 | 1405 ~1600 | 1605 ~1800 | 1805 ~2000 | 2005 ~2200 | 2205 ~2400 |
|-------------|----------------|-----------|------------|------------|------------|---------------|---------------|---------------|------------------|
| 250 ~ 800 | 40,800 | 45,100 | 46,700 | 51,200 | 54,700 | 55,700 | 61,800 | 63,200 | 66,200 |
| 810 ~ 1000 | 42,200 | 46,500 | 48,600 | 53,400 | 57,000 | 58,400 | 64,800 | 66,700 | 69,500 |
| 1010 ~ 1200 | 43,500 | 48,500 | 50,900 | 55,700 | 59,600 | 61,500 | 68,500 | 70,500 | 73,600 |
| 1210 ~ 1400 | 44,700 | 50,000 | 52,500 | 58,000 | 62,100 | 63,900 | 71,300 | 73,600 | 77,000 |
| 1410 ~ 1600 | 46,300 | 51,800 | 54,700 | 60,600 | 65,200 | 67,000 | 75,100 | 77,300 | 80,900 |
| 1610 ~ 1800 | 47,600 | 53,700 | 56,400 | 63,100 | 67,500 | 69,700 | 78,100 | 80,400 | 84,500 |
| 1810 ~ 2000 | 48,900 | 55,300 | 58,600 | 65,400 | 70,200 | 72,500 | 81,300 | 84,200 | 88,100 |
| 2010 ~ 2200 | 50,000 | 57,000 | 60,400 | 67,700 | 72,500 | 75,400 | 84,500 | 87,600 | 91,600 |
| 2210 ~ 2400 | 51,400 | 59,100 | 62,400 | 70,200 | 75,400 | 78,400 | 87,900 | 91,200 | 95,600 |
| 2410 ~ 2600 | 52,800 | 60,500 | 64,200 | 72,300 | 78,100 | 80,900 | 91,000 | 94,400 | 99,100 |
| 2610 ~ 2800 | 54,100 | 62,400 | 66,500 | 74,900 | 80,700 | 84,000 | 94,400 | 98,100 | 103,100 |
| 2810 ~ 3000 | 55,400 | 64,100 | 68,300 | 77,400 | 83,300 | 87,000 | 98,100 | 101,900 | 107,000 |
| 3010 ~ 3200 | 57,000 | 65,900 | 70,500 | 79,700 | 85,900 | 89,400 | 100,800 | 105,900 | 110,900 |
| 3210 ~ 3400 | 58,300 | 67,900 | 72,300 | 82,100 | 88,800 | 92,700 | 104,600 | 109,600 | 115,000 |
| 3410 ~ 3600 | 59,400 | 69,300 | 74,200 | 84,200 | 91,100 | 95,200 | 108,300 | 113,500 | 119,300 |
| 3610 ~ 3800 | 60,800 | 71,200 | 76,200 | 86,800 | 93,800 | 98,300 | 112,000 | 117,400 | (123,500) |
| 3810 ~ 4000 | 62,200 | 72,800 | 78,300 | 89,200 | 96,100 | 101,500 | 115,800 | 121,400 | (128,300) |

ループ操作 | チェーン操作

- (赤字)の部分は面積9m²以下での製作。
- 幅585mm以下は高さ2500mm以下での製作。

ループタッチ操作 +5,000/台 | チェーンタッチ操作 +5,000/台

- □の範囲(幅720mm以上)のみ製作可能。
- 赤字の部分は面積5m²以下での製作。
- 幅855mm以下は高さ2500mm以下での製作。

オプション価格

※表示価格は消費税を含まないメーカー希望小売価格(本体価格)です。

仕様により対応が異なります。詳しくは116ページをご覧ください。

操作チェーン〈オプションカラー〉(P.116)



操作チェーンの樹脂ボール部分がクリアカラーなので、スタイリッシュな光沢感が楽しめます。また、通常カラーに比べ、操作チェーンが目立ちにくくなります。

価格:加算価格なし

左右転換機能(P.122)

操作位置を後から変更できます。

価格:+3,000円/台

マルチチェーンハンガー(P.124)

チャイルドセーフティ

お子さまの手が届かない高さに操作チェーンを束ねることができます。付属のフックを壁に固定し、マルチチェーンハンガーを掛けることで、壁に掛けたまま操作ができます。お子さまのいるご家庭での使用にも安心です。

価格:1,000円/個

(お願い)安全対策部品をご使用になっても、事故が完全に回避されるわけではありません。コードやチェーンの危険性を十分に認識した上でご使用をお願いします。「マルチチェーンハンガー」はお子さまの手が届かない高さに操作チェーンを束ねることで、チャイルドセーフティが有効になります。

ブラケットスペーサー(P.125)

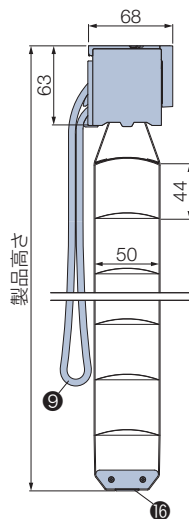
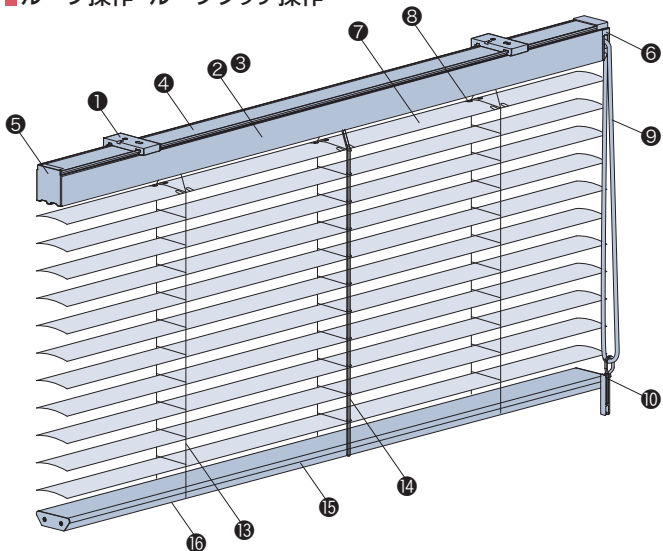
価格:125ページ

構造と部品

※製品高さは、取付けブラケット上端からボトムレール下端までの寸法となります。
 ※図は、ヘッドボックス仕上げ：ナチュラルウッド、天井付け（ブラケットキャップあり）の場合。

[単位:mm]

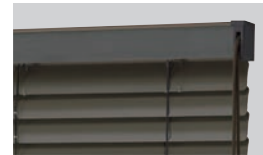
ループ操作・ループタッチ操作



ヘッドボックス仕上げ

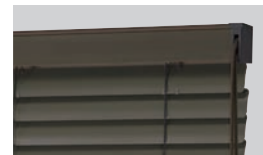
ご指定がない場合は、ナチュラルウッドとなります。

ナチュラルウッド

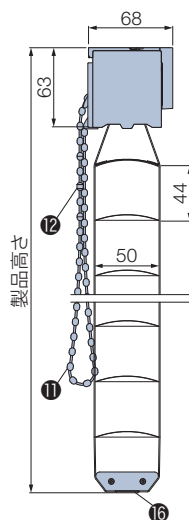
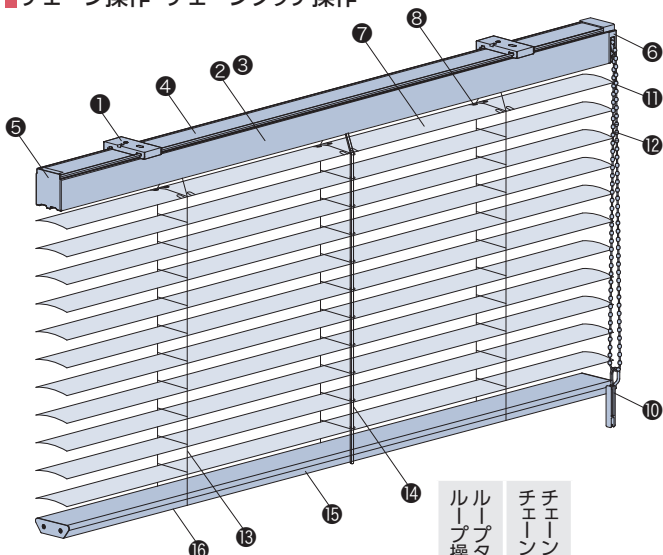


*正面に、ボトムレールと同色の板が付いています。

アルミ



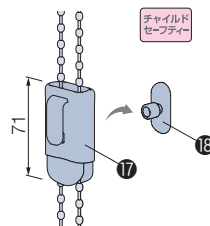
チェーン操作・チェーンタッチ操作



マルチチェーンハンガー
 (オプション) +1,000円

▶ P.124

オプションでコードクリップ(10)をマルチチェーンハンガーに変えられます。



*壁に取付けるフック(18)が付属されます。
 *後付けも可能です。

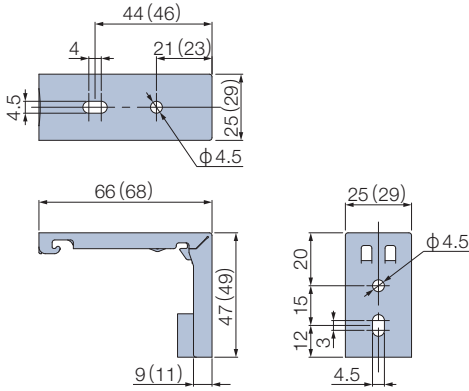
*の手で触る可能性が高い部品は抗菌加工を施しています。

| 部品名 | ループ操作 | チェーンタッチ操作 | 材質 | 備考 |
|---|-------|-----------|-------------------------------------|--|
| ① 取付けブラケット | ● | ● | ステンレス合金・樹脂成形品 | 天井付けの場合、「ブラケットキャップ」が同梱されています。 |
| ② ヘッドボックス | ● | ● | アルミ押し出し材 | スラットと同系色 |
| ③ ナチュラルウッド | ● | ● | 樹脂成形品 | ボトムレールと同色 |
| ④ ボックスカバー | ● | ● | 樹脂押し出し成形品 | オフホワイト、ダークブラウン |
| ⑤ ボックスキャップ | ● | ● | 樹脂成形品 | スラットと同系色 |
| ⑥ コードゲート | ● | ● | 樹脂成形品 | スラットと同系色 |
| ⑦ スラット | ● | ● | アルミスラット:耐食アルミ合金 樹脂スラット:樹脂押し出し成形品 | |
| ⑧ スラット押さえ | ● | ● | 耐食アルミ合金 | スラットと同系色 |
| ⑨ 操作コード* | ● | | 化学繊維 | スラットと同系色 |
| ⑩ コードクリップ* <small>チャイルドセーフティ</small> | ● | ● | 樹脂成形品 | クリアー お子さまの手が届かないよう操作コードまたは操作チェーンを束ねる部品。 |
| ⑪ 操作チェーン* | | ● | 樹脂成形品 | スラットと同系色 |
| ⑫ セーフティチェーン* <small>チャイルドセーフティ</small> | | ● | 樹脂成形品 | スラットと同系色 操作チェーンに通常操作以上の力が掛かると外れる部品。 |
| ⑬ ラダーコード | ● | ● | 化学繊維 | スラットと同系色 |
| ⑭ 昇降コード | ● | ● | 化学繊維 | スラットと同系色 |
| ⑮ ボトムレール | ● | ● | 樹脂成形品 | |
| ⑯ テープホルダー | ● | ● | 樹脂成形品 | スラットと同系色 |
| ⑰ マルチチェーンハンガー<オプション> <small>チャイルドセーフティ</small> | | ● | 樹脂成形品 | クリアー お子さまの手が届かないよう操作チェーンを束ねる部品。 |
| ⑱ フック<オプション> | | ● | 樹脂成形品 | クリアー マルチチェーンハンガー<オプション>に付属。 |

(お願い) 安全対策部品をご使用になっても、事故が完全に回避されるわけではありません。コードやチェーンの危険性を十分に認識した上でご使用をお願いします。
 「コードクリップ」「マルチチェーンハンガー」は、お子さまの手が届かない高さに操作コード・操作チェーンを束ねることで、チャイルドセーフティが有効になります。

取付けブラケット

[単位:mm]



付属個数

| 製品幅 | 個数 |
|-----------|----|
| 450～1800 | 2個 |
| 1805～2400 | 3個 |

天井付けの場合、ヘッドボックスと同系色のブラケットキャップ(2mm厚)が付属します。製品裏から見た際もブラケットが目立ちません。



※ () は天井付け(ブラケットキャップあり)の場合。

製品重量

※ 下記は計算式のため、実際の重量と誤差が生じる場合があります。目安としてご使用ください。

$$(\text{製品幅} \times 1.6) + (\text{製品幅} \times \text{製品高さ} \times 0.9 (1.1)) \text{ (kg)}$$

※ 計算式の製品幅、製品高さの数値はメートル (m) 単位で計算してください。
 ※ (青字) は「樹脂スラット (AB-7717・7718)」の場合。

昇降コード・ラダーコードの本数

[単位:mm]

| 製品幅 | 昇降コード本数 | ラダーコード本数 |
|-----------|---------|----------|
| 450～1900 | 3本 | 3本 |
| 1905～2400 | | 5本 |

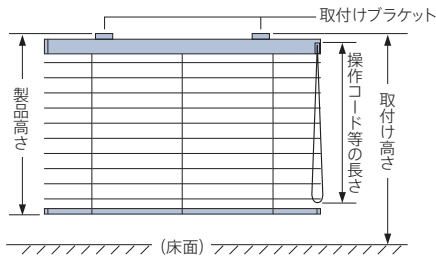
樹脂スラット (AB-7717・7718) の場合

| 製品幅 | | 昇降コード本数 | ラダーコード本数 |
|-----------------|-----------------------|---------|----------|
| ループ操作 チェーン操作 | ループタッチ操作 チェーンタッチ操作 | | |
| 450～940 | 720～1020 | 3本 | 3本 |
| 945～1620 | 1025～1700 | | 5本 |
| 1625～2300 | 1705～2380 | | 7本 |
| 2305～2400 | 2385～2400 | | 9本 |

操作コード・操作チェーンの長さ

[単位:mm]

操作コード・操作チェーンの長さは、取付け高さによって異なります。取付け高さをご指定ください。



| 取付け高さ | 操作コード・操作チェーンの長さ | 取付け高さ | 操作コード・操作チェーンの長さ |
|-----------|-----------------|-----------|-----------------|
| ～1600 | 800 | 2810～3000 | 2200 |
| 1610～1800 | 1000 | 3010～3200 | 2400 |
| 1810～2000 | 1200 | 3210～3400 | 2600 |
| 2010～2200 | 1400 | 3410～3600 | 2800 |
| 2210～2400 | 1600 | 3610～3800 | 3000 |
| 2410～2600 | 1800 | 3810～4000 | 3200 |
| 2610～2800 | 2000 | | |

※ 操作コード・操作チェーンの長さは、10mm単位で指定することもできます (最短350mm)。

【小さなお子さまのいらっしゃるご家庭や施設でのご使用にあたって】

- ・製品取付け高さなどを考慮の上、床面から操作コード・操作チェーンの下端までを1030mm以上にご指定いただくと、小さなお子さまの首や体に引っ掛かりにくくなります。(1030mm:6歳児のおご下までの長さ (JIS A 4811 基準))
- ・コードクリップ (⑩) やオプションのマルチチェーンハンガー (⑪) を使い、危険のないよう手の届かない位置まで操作コード・操作チェーンをたくし上げてください。

下記は「アフタービートエグゼ」製品仕様ページをご覧ください。

■ 製品の仕上がり高さ目安 (P.78)

■ 納まり寸法目安 (P.79)

■ 操作方法 (P.79)