

ラインドレープ



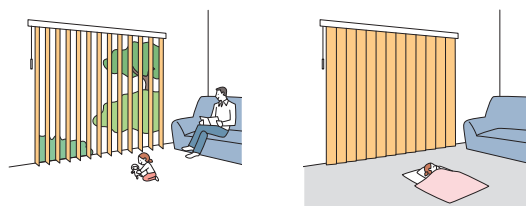
チャイルド
セーフティ



LD-7118 ミスト (ダスティグリーン) スラット幅100mm

- バトン操作
- バトン・コード
操作
- コード操作
- ワンチェーン
操作

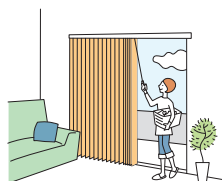
空間を広々と感じられるタテのラインが魅力、
採光のコントロールも自在なタテ型ブラインド。



POINT

窓のサイズや使用シーンに合わせて選べる操作方法。

動画はこちら ▶



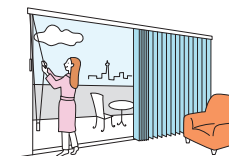
バトン操作

- ・スラットの角度調整と製品の開閉をバトンで操作します。
- ・出入りの多いテラス窓におすすめです。



バトン・コード操作

- ・スラットの角度調整はバトンで、製品の開閉はバトン・ドライブコードの両方で行えます。
- ・幅の大きな窓や中央がFIXで左右が開閉するテラス窓におすすめです。



コード操作

- ・スラットの角度調整はチルトボールで、製品の開閉はドライブコードで操作します。
- ・移動せずその場で開閉できるので幅の大きな窓におすすめです。



ワンチェーン操作

- ・スラットの角度調整と製品の開閉を1本のチェーンで操作します。
- ・高窓でも簡単に操作できます。
- ・移動せずその場で開閉できるので幅の大きな窓にもおすすめです。

POINT

大開口の窓に便利！オプション「レールジョイント仕様」・「2連取付仕様」。

レールジョイント仕様 ▶P.99

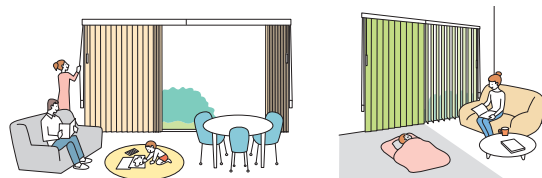
2本に分割したレールを施工時にジョイントする、搬入に便利な仕様です。搬入スペースが制限される、高層マンションやビルなどにおすすめです。幅6000mmまで1台で製作できます。片開き・両開きどちらにも対応。



狭いエレベーターや玄関でも搬入しやすく！

2連取付仕様 ▶P.116

左右の製品は別々に操作できるので、部分的に採光・開閉ができて便利です。総幅8000mmまで対応できます。



製作可能寸法

* 幅は5mm単位、高さは10mm単位での製作になります。

[単位 : mm]

操作方法	バトン操作 [片バトン・両バトン]	バトン・コード操作 [片バトン・両バトン]	コード操作		ワンチェーン操作	
	片開き	片開き	片開き	両開き(両納まり)	片開き	両開き(両納まり)
納まり			片開き	500~4000	片開き	両開き(両納まり)
製品幅	300~4000	300~4000	300~4000	500~4000	300~4000	500~4000
製品高さ	400~3000	400~3000	400~4000		400~4000	
最大面積	12m ²	12m ²	12m ²		12m ²	

※スラットによって製作可能寸法が異なります。ご注文の際は必ずサンプル帳のスラット紹介ページ「ラインドレープ価格表」でご確認ください。

※製品幅が大きい場合は、エレベーターや廊下などの運搬経路をあらかじめご確認ください。

(製品幅×1.3) + (製品幅×製品高さ×1.2×スラットm²重量) [kg]

※計算式の製品幅、製品高さの数値はメートル (m) 単位で計算してください。
 ※スラットm²重量については、下表「対応スラット一覧」をご覧ください。

対応スラット一覧 ※青字のNo.のスラットは洗濯機で洗うことができます。

※「リンネル」「リンド」「ミント遮熱」は、ワンチェーン操作は製作不可。

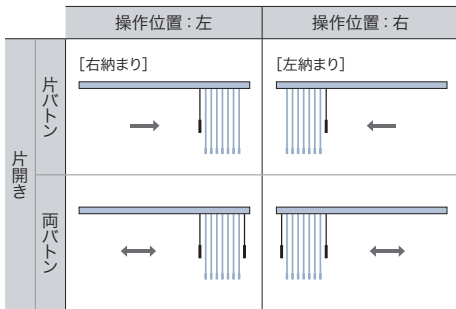
カテゴリー	スラットNo. (LD-)	スラット名	スラット幅 (mm)	スラットm ² 重量目安 (kg/m ²)
カー&フィット	7001~7004	セイラス	100	0.25
	7005~7006	ランバル	80・100	0.20
	7007~7009	ヴェルタ	80・100	0.20
	7010~7011	セーヌ	80・100	0.20
スロ&ファン	7012~7013	ヒラハ	100	0.25
	7014~7015	オーガスタ	80・100	0.25
	7016~7017	ノエル	80・100	0.20
フィールクリア	7018~7019	リュース	100	0.35
	7020~7021	デルセ遮光	80・100	0.50
	7022~7024	ティンバル遮光	80・100	0.50
	7025~7026	ゼブラノ遮光	80・100	0.50
	7027~7028	ハンプトン	100	0.70
無地	7101~7124	ミスト	80・100	0.25
	7131~7142	ミスト遮熱	80・100	0.25
	7151~7174	ライフ	80・100	0.25
	7181~7204	ビブレ	80・100	0.25
	7211~7234	マカロンラテ	80・100	0.30
	7241~7249	マカロンラテ遮熱	80・100	0.30
	7251~7255	シャイニー遮熱	80・100	0.25
	7256~7258	デイズ遮熱	80・100	0.25

カテゴリー	スラットNo. (LD-)	スラット名	スラット幅 (mm)	スラットm ² 重量目安 (kg/m ²)
無地	7259~7262	デイズ	80・100	0.25
	7263~7268	ブライト	80・100	0.20
	7269~7274	ジョルノ	80・100	0.30
	7275~7279	リンネル ※	80・100	0.35
	7280~7281	リンド ※	80・100	0.35
	7401~7420	ピアット遮光	80・100	0.35
遮光	7421~7440	ライフ遮光	80・100	0.50
	7441~7460	ビブレ遮光	80・100	0.30
	7461~7466	ルフト遮光	80・100	0.35
	7467~7470	ニーマ遮光	80・100	0.30
	7471~7473	ヴェルタ遮光	80・100	0.45
	7474~7476	アジェント遮光	80・100	0.45
	7477~7491	ミント	80・100	0.50
7492~7496	ミント遮熱 ※	80・100	0.80	
レース	7601~7603	マダン遮熱	80・100	0.25
	7604~7606	ジュルネ遮熱	80・100	0.20
	7607~7611	フィラレ遮熱	100	0.20
	7612~7614	リノレ	100	0.20
	7621~7635	エール	100	0.15

納まり

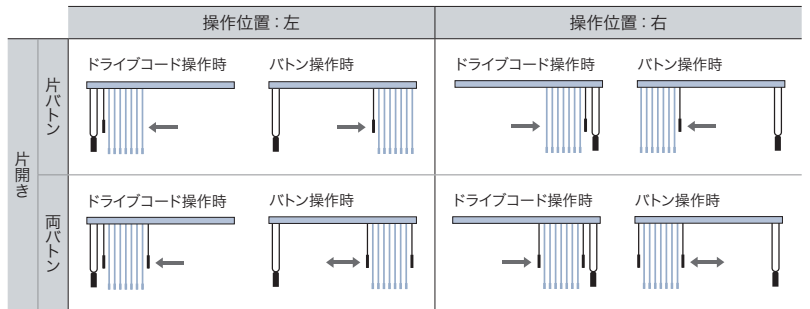
ボタン操作

■スラットの角度調整・製品の開閉：ボタン



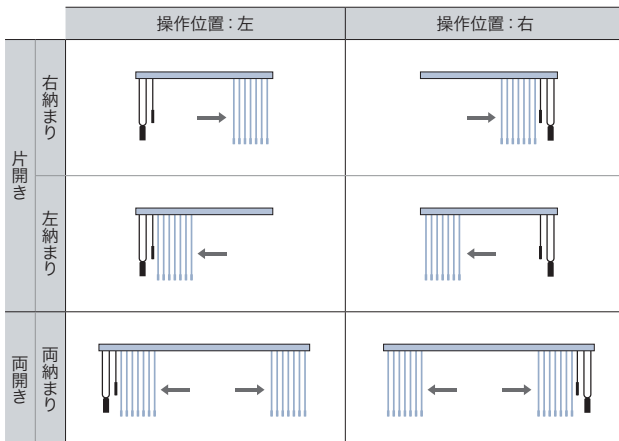
ボタン・コード操作

■スラットの角度調整：ボタン ■製品の開閉：ボタンおよびドライブコード



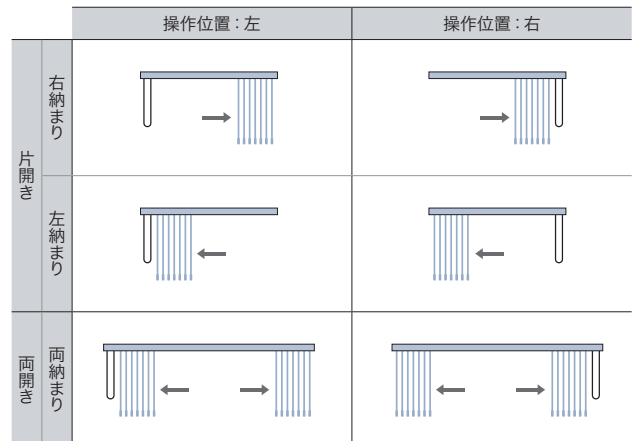
コード操作

■スラットの角度調整：チルトボール ■製品の開閉：ドライブコード



ワンチェーン操作

■スラットの角度調整・製品の開閉：操作チェーン



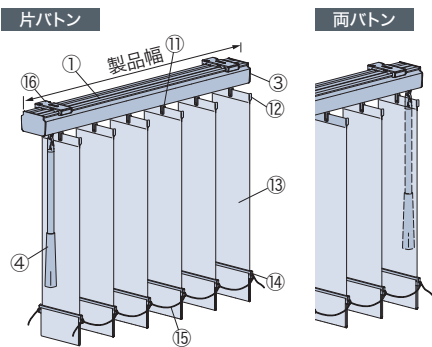
構造と部品

※製品高さは、取付けブラケット上端（正面付け補助金具は含まない）からバランスウェイト下端までの寸法となります。
天井付け（直付け）の場合はハンガーレール上端からバランスウェイト下端までの寸法となります。

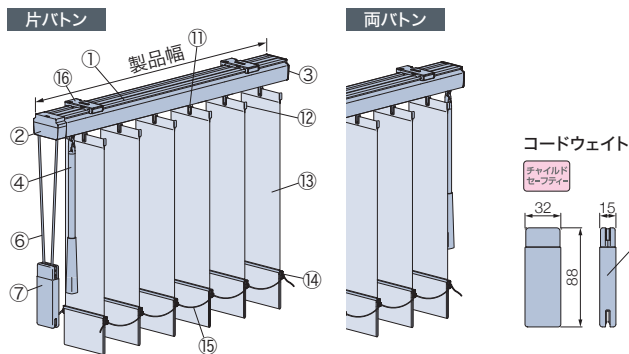
[単位：mm]

*「スラットの重なり寸法」は約10mmとなります。

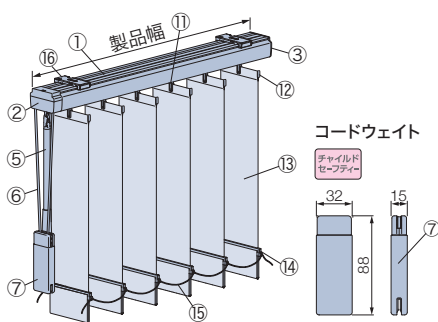
■バトン操作



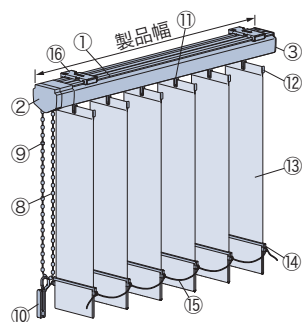
■バトン・コード操作



■コード操作

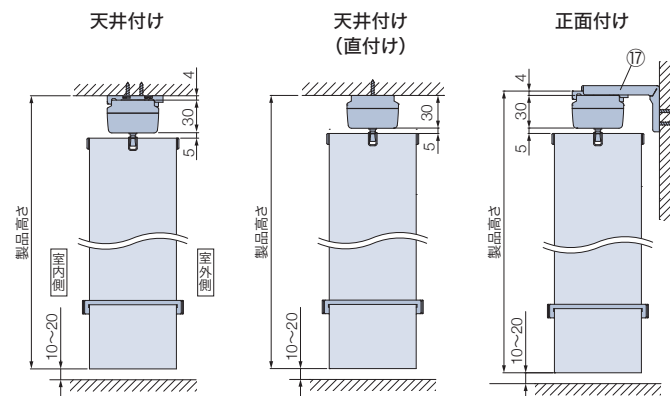


■ワンチェーン操作



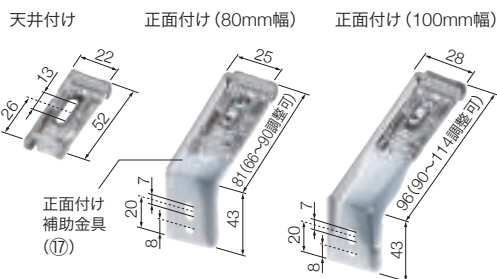
部品名	カラー
① ハンガーレール	4色
② 操作部	①と同系色
③ エンド部	①と同系色
④ バトン	①と同系色
⑤ チルトボール	①と同系色
⑥ ドライブコード	①と同系色
⑦ コードウェイト	①と同系色
⑧ 操作チェーン	①と同系色
⑨ セーフティーチェーン	
⑩ コードクリップ	クリアー
⑪ ランナー	乳白色（フック：透明）
⑫ スラットハンガー	クリアー
⑬ スラット	
⑭ バランスウェイト	スラットによって色は異なります。
⑮ ボトムコード	スラットと同系色
⑯ 取付けブラケット	
⑰ 正面付け補助金具	①と同系色

側面図



取付けブラケット (16)

*付属取付ビス：φ3.5×16

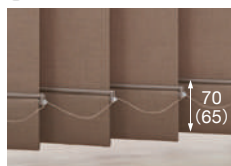


付属個数

製品幅	個数	製品幅	個数
300～1000	2個	2005～3000	4個
1005～2000	3個	3005～4000	5個

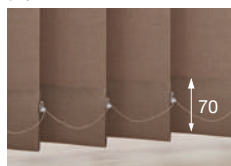
バランスウェイト 下記から選べます。ご指定がない場合は、「巻き込みウェイト」になります。 ※下表のスラットは「挟み込みウェイト」のみとなります。

巻き込みウェイト



±20mm程度、製品の高さ調整が可能。
※（ ）はスラット幅80mm

袋縫いウェイト



バランスウェイトがきれいに納まります。

袋縫いシンプルウェイト



ボトムコードがなく、すっきりとしたウェイトです。
※スラット幅100mmのみ対応

挟み込みウェイト*



±10mm程度、製品の高さ調整が可能。

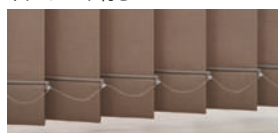
*「挟み込みウェイト」対象スラット

スラットNo. (LD-)	スラット名
7018～7019	リュース
7020～7021	テルセ遮光
7022～7024	ティンバル遮光
7025～7026	ゼブラノ遮光
7027～7028	ハンプトン
7477～7491	ミント
7492～7496	ミント遮熱

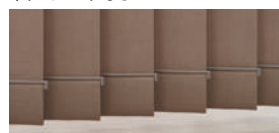
*バランスウェイトはスラットと同系色。

「ボトムコード付き」「ボトムコードなし」が選べます。ご指定がない場合は、「ボトムコード付き」になります。

ボトムコード付き



ボトムコードなし



※「袋縫いシンプルウェイト」は、「ボトムコードなし」のみとなります。

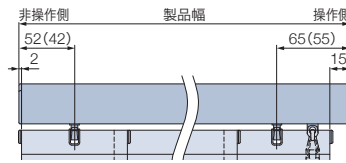
製品幅とスラット端部寸法

※()はスラット幅80mmの場合。

[単位: mm]

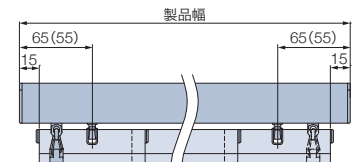
■ バトン操作

片バトン



※スラットの向きによって、バトンがスラットの裏に隠れる場合があります。

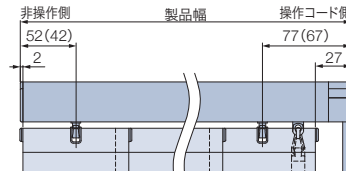
両バトン



※全閉時に片側のバトンはスラットの裏に隠れます。

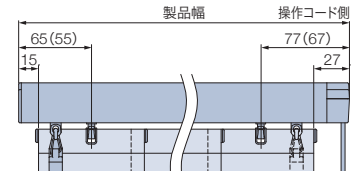
■ バトン・コード操作

片バトン



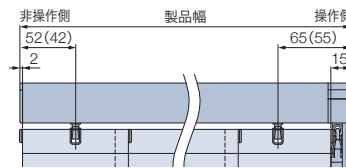
※スラットの向きによって、バトンがスラットの裏に隠れる場合があります。

両バトン

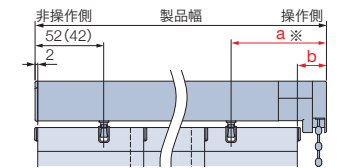


※全閉時に片側のバトンはスラットの裏に隠れます。

■ コード操作



■ ワンチェーン操作



※ワンチェーン操作の場合、スラット幅および納まりにより操作側の寸法が異なります。

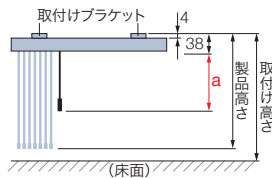
納まり		スラット幅		傾斜窓	
		80mm		100mm	
片開き	操作側と納まり側が同一の場合	62	22	70	20
	操作側と納まり側が異なる場合	82	40	80	30
両開き		62	22	70	20

バトン・コード等の長さ

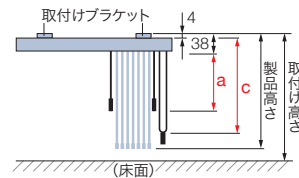
[単位: mm]

バトン・チルトボール・ドライブコード・操作チェーンの長さは製品の取付け高さによって異なります。製品の取付け高さをご指定ください。

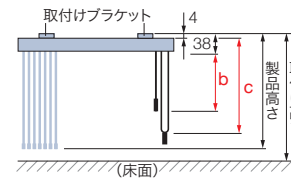
■ バトン操作



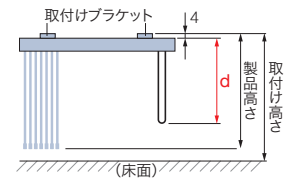
■ バトン・コード操作



■ コード操作



■ ワンチェーン操作



取付け高さ	a寸法	b寸法	c寸法	d寸法
	バトン長さ	チルトボール長さ	ドライブコード長さ	操作チェーン長さ
400 ~ 600	300	300	300	400
610 ~ 800	300	300	500	600
810 ~ 1400	300	300	600	600
1410 ~ 1600	300	300	800	800
1610 ~ 1800	400	400	1000	1000
1810 ~ 2000	600	600	1200	1200
2010 ~ 2200	800	800	1400	1400
2210 ~ 2400	1000	1000	1600	1600
2410 ~ 2600	1200	1200	1800	1800
2610 ~ 2800	1400	1400	2000	2000
2810 ~ 3000	1600	1600	2200	2200
3010 ~ 3200	1600	1800	2400	2400
3210 ~ 3400	—	2000	2600	2600
3410 ~ 3600	—	2200	2800	2800
3610 ~ 3800	—	2400	3000	3000
3810 ~ 4000	—	2600	3200	3200
4010 ~ 4200	—	2600	3400	3400
4210 ~ 4400	—	—	—	3600
4410 ~ 4600	—	—	—	3800
4610 ~ 4800	—	—	—	4000
4810 ~ 5000	—	—	—	4200

※バトン (a)・チルトボール (b) の長さは、上記寸法の中から指定することもできます。

※ドライブコード (c) の長さは、10mm単位で指定することもできます。(最短: 300mm)

※操作チェーン (d) の長さは、10mm単位で指定することもできます。(最短: 400mm)

【小さなお子さまのいらっしゃるご家庭や施設でのご使用にあたって】

・製品取付け高さなどを考慮の上、床面からドライブコードや操作チェーンの下端までを1030mm以上にご指定いただくと、

小さなお子さまの首や体に引っ掛かりにくくなります。(1030mm: 6歳児のおご下までの長さ (JIS A 4811基準))

・コードウェイトやコードクリップを使い、危険のないよう手の届かない位置までドライブコードや操作チェーンをたくし上げてください。

（一）
製品・スラット

ラインドレーフ

アンサンブル

ツペア
ウエイ

木製

傾斜窓

カーブ

ホームタコス(電動)
ラインドレーフ

ホームタコス(電動)
ペアアンサンブル

木製
ホームタコス(電動)

オランダ
カラーコーナル
ティネット

オプション

採寸・発注・取付け

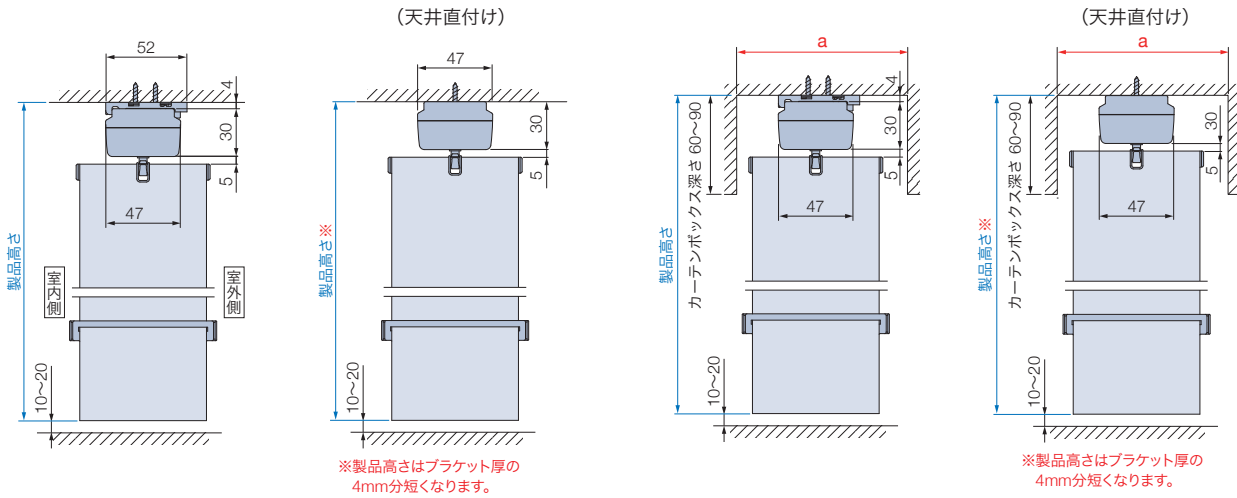
納まり寸法目安

※製品高さは、取付けブラケット上端（正面付け補助金具は含まない）からバランスウェイト下端までの寸法となります。
 天井付け（直付け）の場合はハンガーレール上端からバランスウェイト下端までの寸法となります。

[単位：mm]

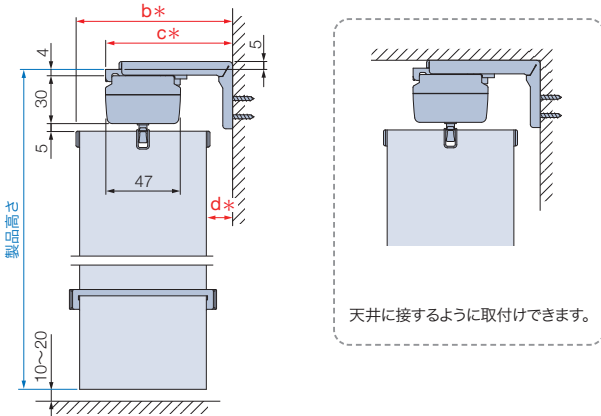
天井付け

天井付け（カーテンボックスへの取付け）



正面付け

*取付けブラケットのセット位置を変えることで調整できます。



スラット幅	80mm	100mm
納まり		
a寸法	110以上	130以上
b寸法	97	121
c寸法	81	96
d寸法	17	21

たたみしろ寸法目安

※製品の構造上、スラットをたたみ込んだ際、スラットは製品端部までたたみ込まれません。
 ※寸法は計算値のため、実際の寸法と多少異なる場合があります。目安としてご使用ください。



納まり寸法計算ツール



たたみしろ寸法・窓枠の内側にたたみしろを残さない場合の製品幅を簡単に確認できます。

[単位：mm]

操作方法	納まり	スラット幅	製品幅					レールジョイント仕様 (オプション)		
			900	1800	2700	3600	4000	4500	5400	6000
バトン操作	片バトン	80mm	167	270	373	476	521	579	681	750
		100mm	155	235	315	395	430	475	555	608
	両バトン※	80mm	204	307	410	513	558	615	718	787
		100mm	202	282	362	442	478	522	602	655

※バトン操作（両バトン）の場合、たたみ込んだ際に非操作側の1番目と2番目のスラット間にすき間が生じます。（80mm幅：39mm、100mm幅：49mm）

たたみしろ寸法目安

※製品の構造上、スラットをたたみ込んだ際、スラットは製品端部までたたみ込まれません。
※寸法は計算値のため、実際の寸法と多少異なる場合があります。目安としてご使用ください。

[単位：mm]

操作方法	納まり	スラット幅	納まり位置	製品幅					レールジョイント仕様(オプション)		
				900	1800	2700	3600	4000	4500	5400	6000
ボタン・コード操作※	片開き	80mm	片ボタン ドライブコード側 (L1)	216	319	422	524	570	製作不可		
			ドライブコードと反対側 (L2)	189	292	395	498	544	製作不可		
		100mm	ドライブコード側 (L1)	213	293	373	453	489	製作不可		
			ドライブコードと反対側 (L2)	187	267	347	427	462	製作不可		
	両ボタン	80mm	ドライブコード側 (L1)	205	308	410	513	559	製作不可		
			ドライブコードと反対側 (L2)	193	296	399	502	547	製作不可		
		100mm	ドライブコード側 (L1)	202	282	362	442	478	製作不可		
			ドライブコードと反対側 (L2)	191	271	351	431	466	製作不可		
コード操作	片開き	80mm	操作側 (L1)	192	295	397	500	546	603	706	775
			非操作側 (L2)	169	272	374	477	523	580	683	752
		100mm	操作側 (L1)	179	259	339	419	455	499	579	633
			非操作側 (L2)	156	236	316	396	432	476	556	610
	両開き(両納まり)	80mm	操作側 (L1)	141	193	244	296	318	347	398	433
			非操作側 (L2)	118	170	221	273	295	324	375	410
		100mm	操作側 (L1)	140	180	220	260	278	300	340	367
			非操作側 (L2)	117	157	197	237	255	277	317	344
ワンチェーン操作	片開き	80mm	操作側 (L1)	198	301	404	506	552	製作不可		
			非操作側 (L2)	174	277	380	482	528	製作不可		
		100mm	操作側 (L1)	184	264	344	424	459	製作不可		
			非操作側 (L2)	163	243	323	403	438	製作不可		
	両開き(両納まり)	80mm	操作側 (L1)	148	199	251	302	325	製作不可		
			非操作側 (L2)	126	177	229	280	303	製作不可		
		100mm	操作側 (L1)	145	185	225	265	282	製作不可		
			非操作側 (L2)	125	165	205	245	263	製作不可		

※ボタン・コード操作の場合、たたみ込んだ際にドライブコード側の1番目と2番目のスラット間にすき間が生じます。(80mm幅：30mm、100mm幅：39mm)

ラインドレーフ

アンサンブル

ツアウェイ

木製

傾斜窓

カーブ

ホームタコス(電動)
ラインドレーフ

ホームタコス(電動)
ペリアンサンブル

ホームタコス(電動)

オリジナル
カラーコーディネート

オプション

採寸・発注・取付け

部品色

部品色は4色から選べます。ご指定がない場合は、マットホワイト [No.125] になります。

■バトン操作



マットホワイト [No.125]

ライトグレー [No.127]

ダークブラウン [No.667]

ブラック [No.5]

■バトン・コード操作

■コード操作



マットホワイト [No.125]

ライトグレー [No.127]

ダークブラウン [No.667]

ブラック [No.5]

■ワンチェーン操作 *ワンチェーン操作の場合、オプションの「クリアチェーン」も選べます。



マットホワイト [No.125]

ライトグレー [No.127]

ダークブラウン [No.667]

ブラック [No.5]

オプション

デザインオプション

- ・ウォームシリーズ (P.124)
- ・ナチュラルウッドバランス (P.125)
- ・クリアチェーン (P.128)

大開口の窓に対応

- ・レールジョイント仕様 (P.99)
- ・2連取付仕様 (P.116)

遮光性を高める

- ・ワイドスラット仕様 (P.122)

コーナー窓に対応

- ・コーナー取付仕様 (P.118)

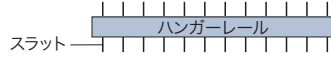
安全性に配慮した

- ・マルチチェーンハンガー (P.129)

価格

サンプル帳「スラット紹介ページ」をご覧ください。

製品の開閉は、スラットをハンガーレールに対して垂直にしてから操作してください。
(ワンチェーン操作を除く)

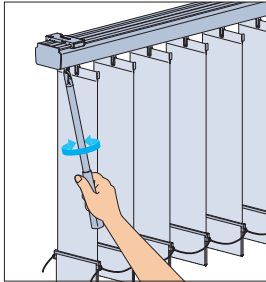


動画はこちら ▶



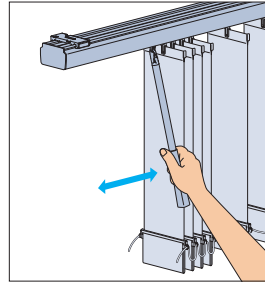
■バトン操作 ... 「スラットの角度調整」・「製品の開閉」をバトンで行います。

スラットの角度調整



バトンを回転させて
スラットの角度を調整します。

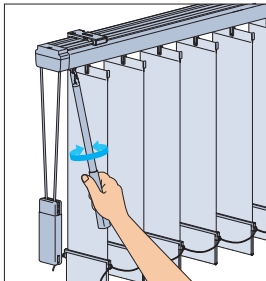
製品の開閉



バトンを開方向 (または閉方向) へ
引くことで開閉を行います。
※バトンを早く引くとスラットが勢いよく
移動し、スラットがバラつき、たたみ
込みがきれいにできなくなりますので
ゆっくりと操作をしてください。

■バトン・コード操作 ... 「スラットの角度調整」はバトンで、「製品の開閉」はバトンとドライブコードの両方で行えます。

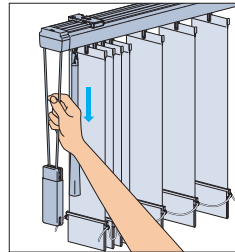
スラットの角度調整



バトンを回転させて、
スラットの角度を調整します。

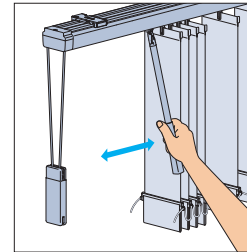
製品の開閉

ドライブコードで行う場合



ドライブコードをゆっくりと
下に引き、開閉を行います。

バトンで行う場合

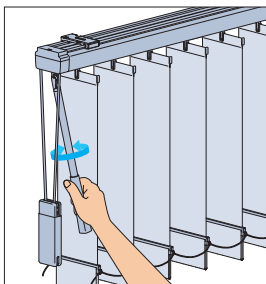


バトンを開方向 (または閉方向) へ
引くことで、開閉を行います。

※ドライブコードやバトンを早く引くとスラットが勢いよく移動し、スラットが
バラつき、たたみしろがきれいにできなくなりますのでゆっくりと操作を
してください。

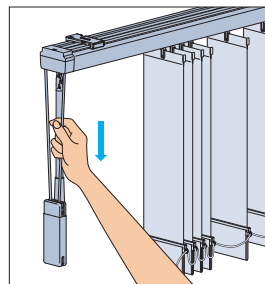
■コード操作 ... 「スラットの角度調整」はチルトポールで、「製品の開閉」はドライブコードで行います。

スラットの角度調整



チルトポールを回転させて
スラットの角度を調整します。

製品の開閉

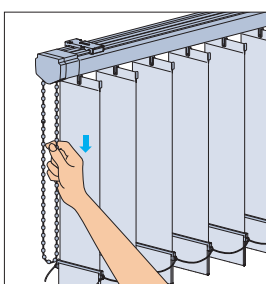


ドライブコードをゆっくりと下に引き、
開閉を行います。

※ドライブコードを早く引くとスラットが
勢いよく移動し、スラットがバラつき、
たたみ込みがきれいにできなくなり
ますのでゆっくりと操作をしてください。

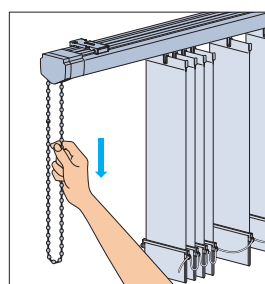
■ワンチェーン操作 ... 「スラットの角度調整」・「製品の開閉」を1本の操作チェーンで行います。

スラットの角度調整



操作チェーンを少し引くと
スラットの角度が調整できます。
操作チェーンの反対側を引くと
スラットが回転します。
そのまま引き続けると
製品の開閉が始まります。

製品の開閉



操作チェーンをゆっくりと下に引き
続けると、スラットが回転し製品の
開閉を行います。
※操作チェーンを早く引くとスラットが
勢いよく移動し、スラットがバラつき、
たたみ込みがきれいにできなくなり
ますのでゆっくりと操作をしてください。