

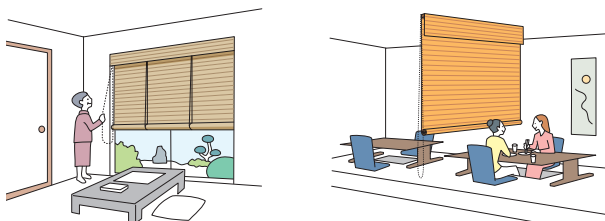
ラルク ロールアップ



RS-1668 匠 (ナチュラル)

チェーン
操作

竹スダレの生地を下から巻き上げるロールアップ。
同素材のバランス(上飾り)が和の趣をより引き立てます。



POINT

竹スダレの生地が下部から巻き上がり、和の趣をより引き立てます。



同素材のバランス(上飾り)が付いているため、
巻取り部を隠して意匠性を高めます。

製作可能寸法

* 幅は5mm単位、高さは10mm
単位での製作になります。 [単位: mm]

操作方法	チェーン操作
製品幅	400～2700
製品高さ	500～2400
最大面積	6m ²
幅: 高さの比率	1: 4 以下

製品重量

※下記は計算式のため、実際の重量と誤差が生じる場合があります。目安としてご使用ください。

$$\text{製品重量} = (\text{製品幅} \times 1.5) + 0.2 + (\text{製品幅} \times \text{製品高さ} \times \text{生地m}^2\text{重量}) \text{ [kg]}$$

※計算式の製品幅、製品高さの数値はメートル (m) 単位で計算してください。
※生地m²重量については、下表「対応生地一覧」をご覧ください。

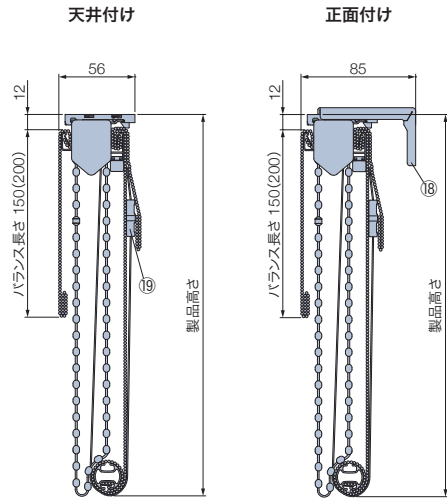
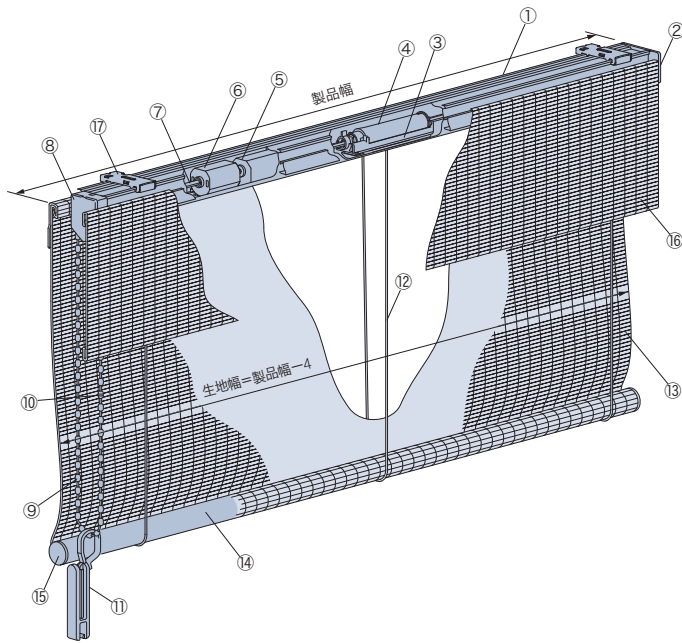
対応生地一覧

カテゴリ	生地 No. (RS-)	生地名	生地m ² 重量目安 (kg)
スダレ	1661～1665	和 (なごみ)	0.70
	1666～1667	響 (ひびき)	0.75
	1668～1669	匠 (たくみ)	0.70

構造と部品

※製品高さは、取付けブラケット上端（正面付け補助金具は含まない）からウェイトバー下端までの寸法となります。

[単位：mm]

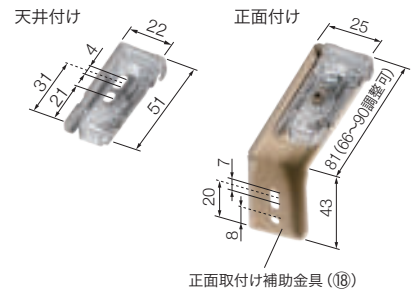


※ () は製品高さ1010mm以上の場合。

部品名	カラー
① フレーム	3色
② フレームキャップ	①と同系色
③ サポート	クリアー
④ 巻取りドラム	乳白色
⑤ 速度調整装置	乳白色
⑥ ストッパー	乳白色
⑦ 六角シャフト	
⑧ 操作部	①と同系色
⑨ 操作チェーン	①と同系色
⑩ セーフティーチェーン	①と同系色

部品名	カラー
⑪ コードクリップ	クリアー
⑫ 昇降コード	生地と同系色
⑬ 生地	
⑭ ウェイトバー	3色
⑮ ウェイトバーキャップ	⑭と同系色
⑯ バランス	
⑰ 取付けブラケット	
⑱ 正面付け補助金具	①と同系色
⑲ セーフティー昇降コードジョイント	①と同系色

取付けブラケット (17) *付属取付ビス:φ3.5×16

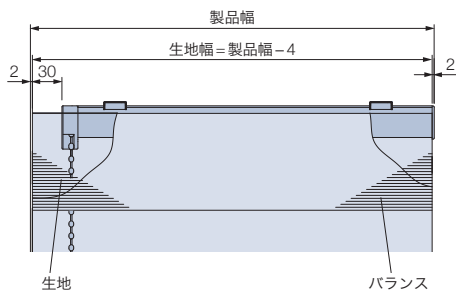


付属個数

製品幅	個数
400～1000	2個
1005～2000	3個
2005～2700	4個

製品幅と生地幅寸法

[単位：mm]



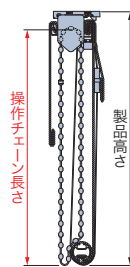
操作チェーンの長さ

操作チェーン長さ = 製品高さ + 30mm

※操作チェーンの長さは、10mm単位で指定することもできます。ただし、上記寸法より短くすることはできません。

【小さなお子さまのいらっしゃるご家庭や施設でのご使用にあたって】

- ・コードクリップやオプションのマルチチェーンハンガーを使い、危険のないよう手の届かない位置まで操作チェーンをたくし上げてください。



(一) 製品生地

ラルクシールド

ダブル

ダブル小型

遮光モヘアガイドレール

スリット窓

小型

大型

浴室

防水

傾斜窓

(電動) ホームタコス

電動大型タコスII

ロールアップ

タペストリー

スクリーン

オリジナル

オプション

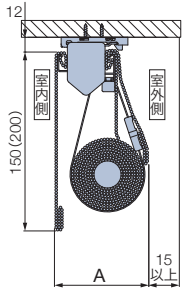
取付け・養生・

納まり寸法目安

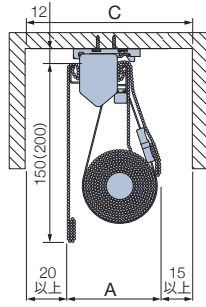
※寸法は計算値のため、実際の寸法とは多少異なる場合があります。安としてご使用ください。

[単位：mm]

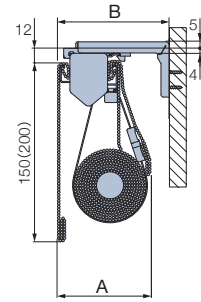
天井付け



天井付け (カーテンボックス内への取付け)



正面付け



※()は製品高さ1010mm以上の場合

〈参考〉納まり寸法例

製品高さ	A	B	C
500	72	86	107
1000	78	86	113
1500	84	86	119
2000	88	91	123
2400	92	95	127

部品色

部品色は生地ごとにあらかじめ決まっています。

和(なごみ)

RS-1661 ナチュラル



部品色：ベージュ
ウェイトバー：ナチュラルブラウン(木目調)

RS-1662 ブラウン



部品色：ダークブラウン
ウェイトバー：セピア(木目調)

RS-1663 ダークブラウン



部品色：ダークブラウン
ウェイトバー：ダークブラウン(木目調)

RS-1664 グレー



部品色：ベージュ
ウェイトバー：グレージュ(木目調)

RS-1665 ブラック



部品色：ブラック
ウェイトバー：ダークブラウン(木目調)

響(ひびき)

RS-1666 ハイチャ



部品色：ダークブラウン
ウェイトバー：セピア(木目調)

RS-1667 チャネズ



部品色：ブラック
ウェイトバー：ダークブラウン(木目調)

匠(たくみ)

RS-1668 ナチュラル



部品色：ダークブラウン
ウェイトバー：ダークブラウン(木目調)

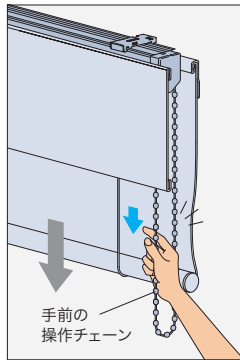
RS-1669 ダークブラウン



部品色：ダークブラウン
ウェイトバー：ダークブラウン(木目調)

操作方法 *製品に添付の取扱説明書をご覧ください。

チェーン操作

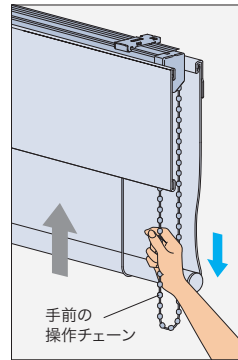


降ろすとき ▼

室内側(手前)のチェーンを少し下に引き、手を緩めるとゆっくり降ります。

途中で止めたい場合は、再び室内側(手前)のチェーンを少し引くと、少し下がった位置で止まります。

※速度調整装置を組み込んでいるので、チェーンから手を放しても生地(スタレ)がゆっくり安全に降ります。



上げるとき ▲

室内側(手前)のチェーンを下に引き、手を放すと少し下がった位置で止まります。

オプション

デザインオプション

・クリアチェーン (P.124)

安全性に配慮した

・マルチチェーンハンガー (P.127)

設置する場所に対応

・オプションブラケット (P.131)

価格

※表示価格は消費税を含まないメーカー希望小売価格(本体価格)です。 [単位:円(税別)]

*幅は5mm単位、高さは10mm単位での製作になります。

価格表に掲載している製品本体価格とは別に物流諸経費を申し受けます。

和(なごみ) RS-1661~1665

匠(たくみ) RS-1668~1669

高さ(mm)	幅	400	495	805	1205	1605	2005	2505
		~490	~800	~1200	~1600	~2000	~2500	~2700
500 ~ 800		37,800	44,100	51,700	60,400	70,400	85,500	100,600
810 ~ 1200		44,100	50,300	59,800	70,400	80,500	96,900	112,600
1210 ~ 1600		50,300	56,700	67,900	80,500	90,600	108,100	124,600
1610 ~ 2000		56,700	63,000	76,200	90,600	100,600	119,500	136,400
2010 ~ 2400		—	69,300	84,300	100,600	110,700	130,800	148,400

■ 製作可能な幅：高さの比率は1：4以下。

■ **ピンク文字**は面積6m²以下での製作。

響(ひびき) RS-1666~1667

高さ(mm)	幅	400	495	805	1205	1605	2005	2505
		~490	~800	~1200	~1600	~2000	~2500	~2700
500 ~ 800		41,700	48,700	58,800	68,500	79,700	95,800	112,600
810 ~ 1200		49,400	56,200	69,000	80,900	92,300	109,900	127,600
1210 ~ 1600		56,900	64,000	78,900	93,300	104,700	123,400	142,000
1610 ~ 2000		64,100	71,100	88,600	105,200	116,700	136,700	155,900
2010 ~ 2400		—	78,700	98,600	117,500	129,000	150,200	170,400

■ 製作可能な幅：高さの比率は1：4以下。

■ **ピンク文字**は面積6m²以下での製作。

(製品生地)

ラルクシールド

ダブル

ダブル小型

遮光モヘア
ガイドレール

スリット窓

小型

大型

浴室

防水

傾斜窓

(電動)
ホームタコス

電動大型
タコスII

ロールアップ

タペストリー

バネリール
スクリーン

オリジナル

オプション

採寸・発注・
取付け