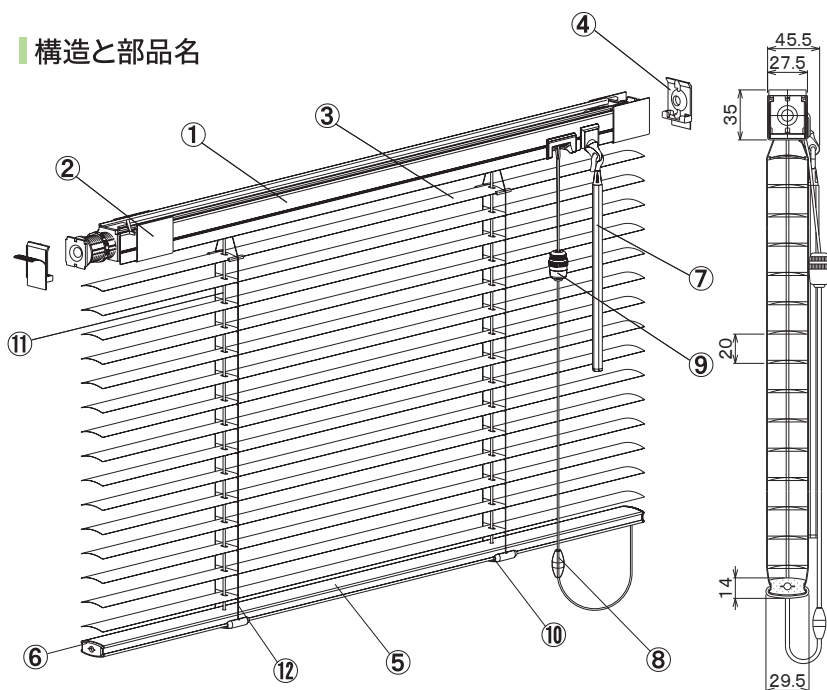


構造と部品名



操作コード長さ

製品高さ + 150mm

部品仕様

部品名	材質	サイズ	カラー
①ヘッドボックス	アルミ押し出し型材	幅 25.0 × 高さ 29.1mm	スラットカラーと同色または同系色
②ボックスカバー	樹脂成型品	—	乳白色
③スラット	耐食アルミ合金	幅 25mm	44色
④プレート受け	樹脂成型品	—	ホワイト色
⑤ボトムレール	アルミ押し出し型材	幅 24.6 × 高さ 10.5mm	スラットカラーと同色または同系色
⑥ボトムキャップ	樹脂成型品	—	乳白色
⑦チルトボール	樹脂成型品	50cm / 100cm / 150cm	クリア
⑧セーフティジョイント	樹脂成型品	—	乳白色
⑨コードイコライザー	樹脂成型品	—	クリア
⑩テープホルダー	樹脂成型品	—	クリア
⑪昇降コード	化学繊維	—	スラットカラーと同色または同系色
⑫ラダーコード	化学繊維	—	スラットカラーと同色または同系色

製作可能寸法

製品幅	45 ~ 180cm
製品高さ	11 ~ 180cm
製作可能面積	3.24㎡

製品幅・高さとも1cm単位で製作いたします。

コード本数

(単位: cm)

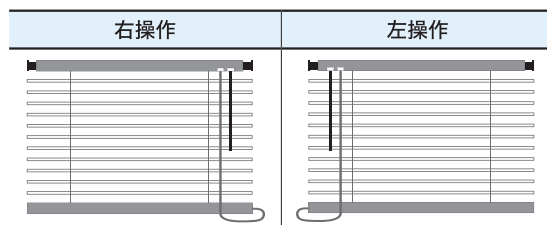
製品幅	ラダーコード本数	昇降コード本数
45~88	2本	2本
89~130	3本	
131~180	4本	

製品重量

(単位: kg)

製品幅(m) × 0.75 + 製品高さ(m) × 製品高さ(m) × 0.5 kg

操作位置



たたみ込み寸法計算式

(単位: cm)

製品高さ(cm) × 25/1000 + 7(cm)