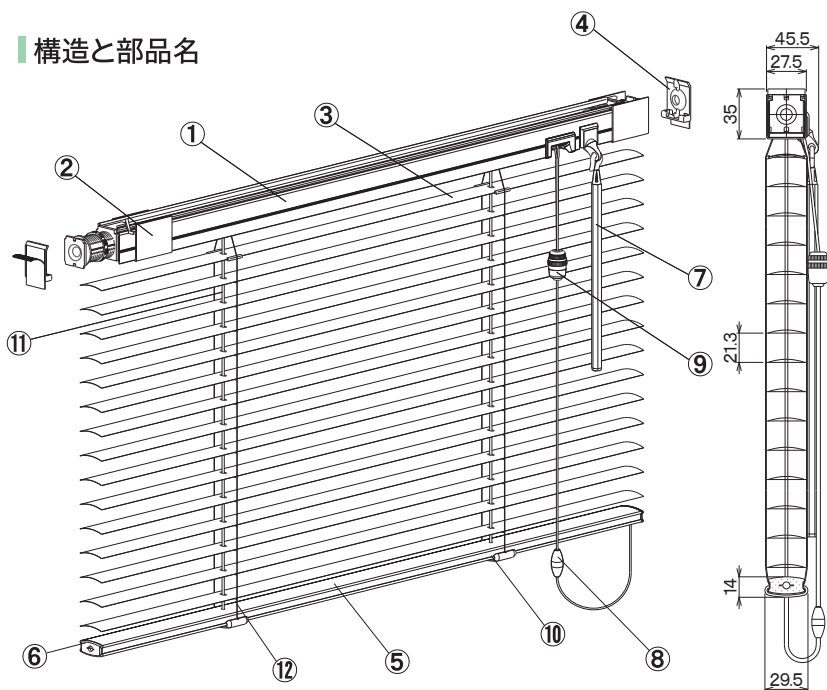


構造と部品名



操作コード長さ

製品高さ + 150mm

部品仕様

| 部品名 | 材質 | サイズ | カラー |
|-------------|-----------|----------------------|------------------|
| ①ヘッドボックス | アルミ押し出し型材 | 幅 25.0 × 高さ 29.1mm | スラットカラーと同色または同系色 |
| ②ボックスカバー | 樹脂成型品 | — | 乳白色 |
| ③スラット | 耐食アルミ合金 | 幅 25mm | 48色 |
| ④プレート受け | 樹脂成型品 | — | ホワイト色 |
| ⑤ボトムレール | アルミ押し出し型材 | 幅 24.6 × 高さ 10.5mm | スラットカラーと同色または同系色 |
| ⑥ボトムキャップ | 樹脂成型品 | — | 乳白色 |
| ⑦チルトボール | 樹脂成型品 | 50cm / 100cm / 150cm | クリア |
| ⑧セーフティジョイント | 樹脂成型品 | — | 乳白色 |
| ⑨コードイコライザー | 樹脂成型品 | — | クリア |
| ⑩テープホルダー | 樹脂成型品 | — | クリア |
| ⑪昇降コード | 化学繊維 | — | スラットカラーと同色または同系色 |
| ⑫ラダーコード | 化学繊維 | — | スラットカラーと同色または同系色 |

製作可能寸法

| | |
|--------|------------|
| 製品幅 | 45 ~ 180cm |
| 製品高さ | 11 ~ 180cm |
| 製作可能面積 | 3.24㎡ |

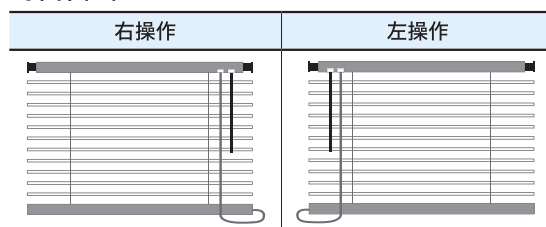
製品幅・高さとも1cm単位で製作いたします。

コード本数

(単位: cm)

| 製品幅 | ラダーコード本数 | 昇降コード本数 |
|---------|----------|---------|
| 45~88 | 2本 | 2本 |
| 89~130 | 3本 | |
| 131~180 | 4本 | |

操作位置



製品重量

(単位: kg)

製品幅(m) × 0.75 + 製品高さ(m) × 製品高さ(m) × 0.5 kg

たたみ込み寸法計算式

(単位: cm)

製品高さ(cm) × 22/1000 + 7(cm)