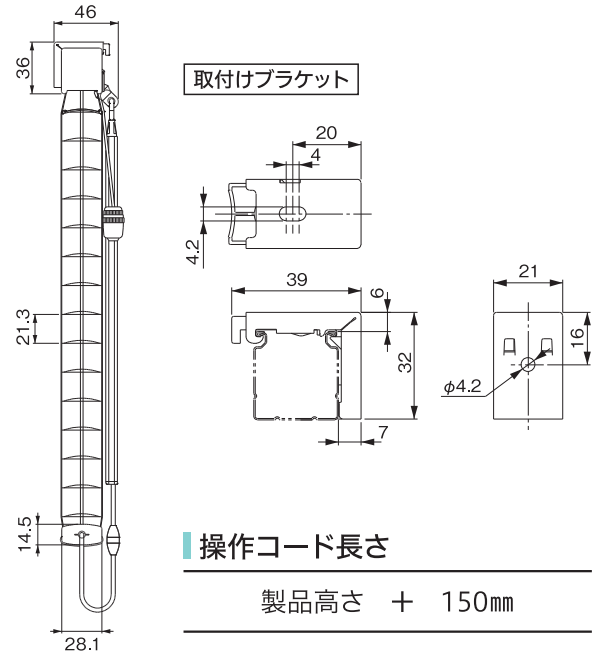
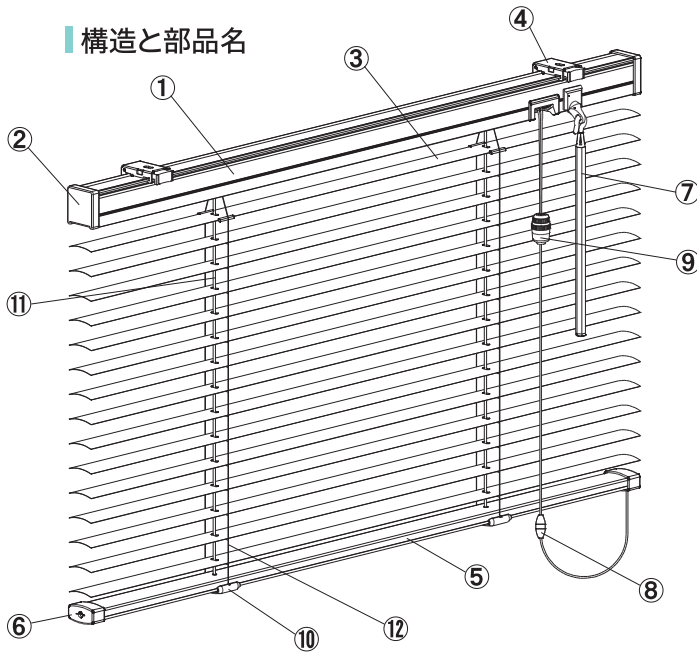


## 構造と部品名



取付けブラケット

## 操作コード長さ

製品高さ + 150mm

## 部品仕様

部品名	材質	サイズ	カラー
①ヘッドボックス	スチール	幅 25.0 × 高さ 26.1mm	スラットカラーと同色または同系色
②ボックスキャップ	樹脂成型品	—	乳白色
③スラット	耐食アルミ合金	幅 25mm	48色
④取付けブラケット	ステンレス・樹脂	—	樹脂部：クリア
⑤ボトムレール	スチール	幅 24.7 × 高さ 11.5mm	スラットカラーと同色または同系色
⑥ボトムキャップ	樹脂成型品	—	乳白色
⑦チルトボール	樹脂成型品	50cm / 100cm / 150cm	クリア
⑧セーフティジョイント	樹脂成型品	—	乳白色
⑨コードイコライザー	樹脂成型品	—	クリア
⑩テープホルダー	樹脂成型品	—	クリア
⑪昇降コード	化学繊維	—	スラットカラーと同色または同系色
⑫ラダーコード	化学繊維	—	スラットカラーと同色または同系色

## 製作可能寸法

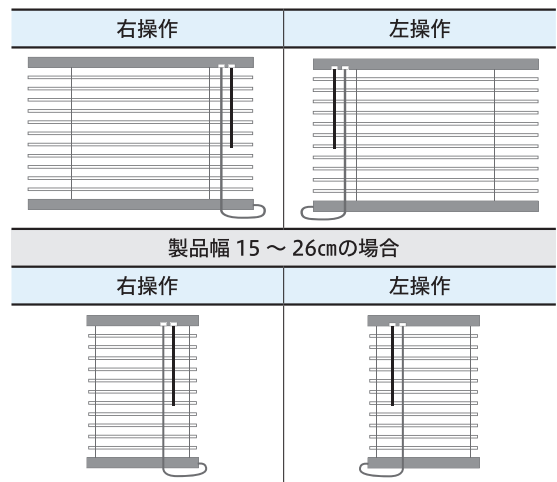
製品幅	15 ~ 260cm
製品高さ	11 ~ 300cm
製作可能面積	6㎡

製品幅・高さとも1cm単位で製作いたします。

## 取付ブラケット個数

製品幅	ブラケット個数
15cm~150cm	2個
151cm~260cm	3個

## 操作位置



## コード本数

(単位：cm)

製品幅	ラダーコード本数		昇降コード本数	
	~200	201~	~200	201~
15~88	2本	2本	2本	2本
89~130	3本	3本		
131~150	4本	4本		
151~180	4本	5本	3本	3本
181~260	5本			

## 製品重量

(単位：kg)

製品幅(m) × 0.75 + 製品高さ(m) × 0.5 kg

## たたみ込み寸法計算式

(単位：cm)

製品高さ(cm) × 22/1000 + 7(cm)