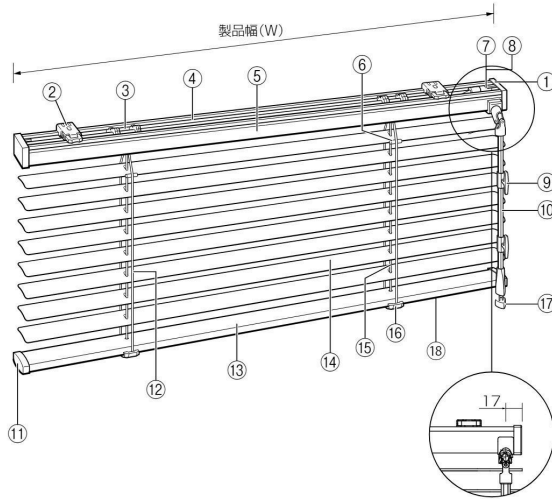


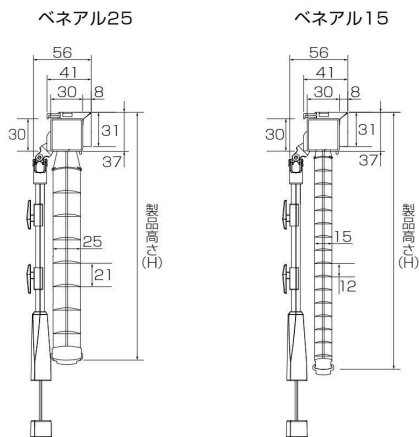
構造図

全体図



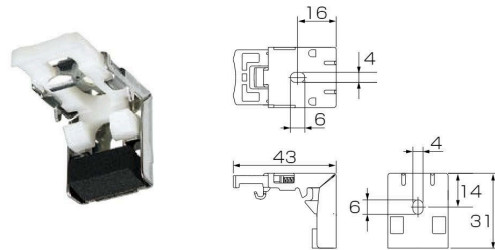
部品名	材質	
① ヘッドキャップ	樹脂成形品	
② ブラケット	スチール・樹脂成形品	
③ チルター	樹脂成形品	
④ シャフト	スチール	
⑤ ヘッドボックス	スチール	
⑥ スラットクリップ	樹脂成形品	
⑦ ギアボックス	樹脂成形品	
⑧ ギアスペーサー	樹脂成形品	
⑨ コードフック	樹脂成形品	
⑩ ワンポール(操作棒)	樹脂成形品	
⑪ ボトムキャップ	樹脂成形品	
⑫ ラダーコード	化学繊維	
⑬ ボトムレール	25mm	スチール
	15mm	アルミニウム合金
⑭ スラット(はね)	アルミニウム合金	
⑮ 昇降コード	化学繊維	
⑯ ボトムカバー	樹脂成形品	
⑰ コードタッセル	樹脂成形品	
⑱ メンテナンスシール	—	

側面図 (mm)



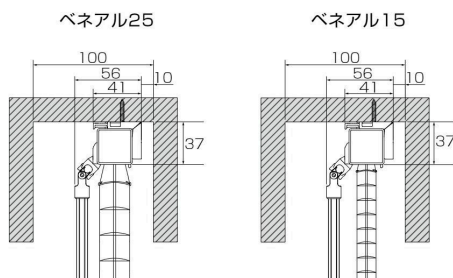
付属部品 (mm)

ブラケット



製品幅 (mm)	ブラケット個数
280~1,280	2個
1,285~2,180	3個
2,185~	4個

カーテンボックス内 納まり図 (mm)



オプション

オプション部品

カーテンレール取付金具	P.124
ブラケットスペーサー	
振れ止め	
取付補助金具 No.11	
コード止めS〈チャイルドセーフティ〉	P.126

オプション仕様

セパレートタイプ	P.86
切欠きタイプ	P.87

製作可能寸法

	製品幅	製品高さ	最大面積
ベネアル25	280~3,000mm	110~5,000mm	7㎡
ベネアル15	280~2,500mm	110~2,500mm	5㎡

※幅は5mm単位、高さは10mm単位でオーダーできます。

昇降コード・ラダーコード本数

〈ベネアル25〉昇降コード本数 (mm)

製品高さ	製品幅	~885	~1,385	~1,605	~1,795	~3,000
110~1,500		2	2	2	2	3
1,510~2,200		2	2	2	3	3
2,210~3,000		2	2	3	3	3
3,010~3,890		2	3	3	3	
3,900~5,000		2	3	3		

〈ベネアル25〉ラダーコード本数 (mm)

製品高さ	製品幅	~795	~1,295	~1,385	~1,605	~1,795	~3,000
110~1,500		2	3	4	4	4	5
1,510~2,200		2	3	4	4	5	5
2,210~3,000		2	3	4	5	5	5
3,010~3,890		2	3	5	5	5	
3,900~5,000		2	3	5	5		

〈ベネアル15〉昇降コード本数 (mm)

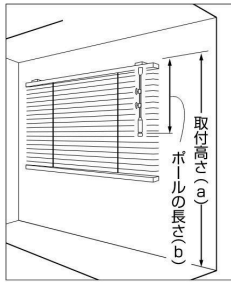
製品高さ	製品幅	~745	~1,125	~1,375	~1,995	~2,500
110~2,000		2	2	2	3	3
2,010~2,500		2	2	2	3	

〈ベネアル15〉ラダーコード本数 (mm)

製品高さ	製品幅	~745	~1,125	~1,375	~1,995	~2,500
110~2,000		2	3	4	5	7
2,010~2,500		2	3	4	5	

ワンポール(操作棒)の長さ

取付高さ(a)	製品高さ	ポール長さ(b)
~1,590mm	— mm	320mm
1,600~1,990mm	~1,590mm	480mm
2,000~2,190mm	~1,990mm	680mm
2,200~2,390mm	~2,190mm	880mm
2,400~2,590mm	~2,390mm	1,080mm
2,600~2,790mm	~2,590mm	1,280mm
2,800~3,000mm	~2,790mm	1,480mm
3,010~3,200mm	~3,000mm	1,680mm
3,210~3,400mm	~3,400mm	1,880mm
3,410~3,670mm	~3,670mm	2,280mm
3,680~3,870mm	~3,870mm	2,480mm
3,880~4,070mm	~4,070mm	2,680mm
4,080~4,270mm	~4,270mm	2,880mm
4,280~4,470mm	~4,470mm	3,080mm
4,480~4,670mm	~4,670mm	3,280mm
4,680~4,870mm	~4,870mm	3,480mm
4,880~5,000mm	~5,000mm	3,680mm



(a)…ブラケットの上から床まで  
(b)…ブラケットの上からポールグリップの下部まで

※取付高さ(a)のご指定がない場合、製品高さによってポール長さ(b)が決まります。

※高窓等製品高さよりも高い位置に取付ける場合は、別途左記(b)サイズでご指定ください。

※ワンポールの長さが1,480mm以上の場合はジョイント仕様になります。

たたみ代の目安 (mm)

計算式

ベネアル25	製品高さ(H)×0.025+50
ベネアル15	製品高さ(H)×0.026+50

寸法目安

製品高さ	800	1,200	1,600	2,000	2,400	2,800	3,200
ベネアル25	70	80	90	100	110	120	130
ベネアル15	71	81	92	102	112	—	—

製品重量の目安 (kg)

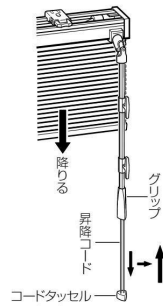
ベネアル25	製品M幅(W)×(製品M高さ(H)×0.5+0.7)+0.2
ベネアル15	製品M幅(W)×(製品M高さ(H)×0.6+0.7)+0.1

※M(メートル)

操作方法(ワンポールタイプ)

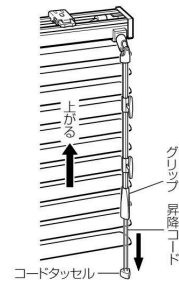
ブラインドの降ろし方

昇降コード(またはコードタッセル)を下に少し引き、昇降コードを持ったままゆっくりとブラインドを降ろしてください。



ブラインドの上げ方

スラット(はね)を水平にして昇降コード(またはコードタッセル)を引くとブラインドが上がります。



ブラインドの止め方

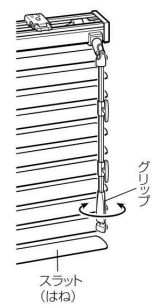
昇降操作中に、再度昇降コードを引くとその位置で止まります。

スラット(はね)の角度調整

グリップを回して調節してください。

コードフックの利用方法

ブラインドを上げた時に、昇降コードをコードフックにかけてください。



サイズの測り方/取付方法

P.112-113をご確認ください。