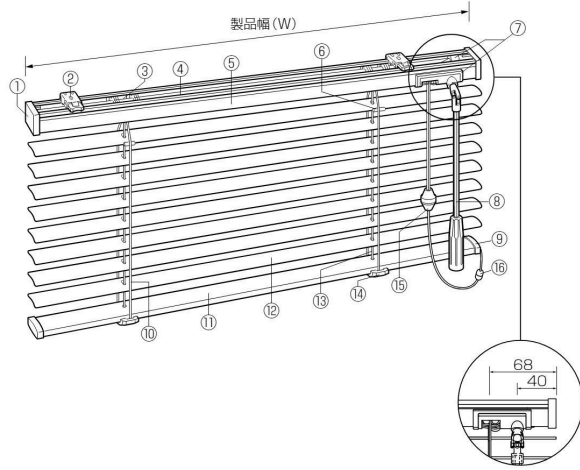


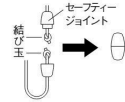
構造図

全体図

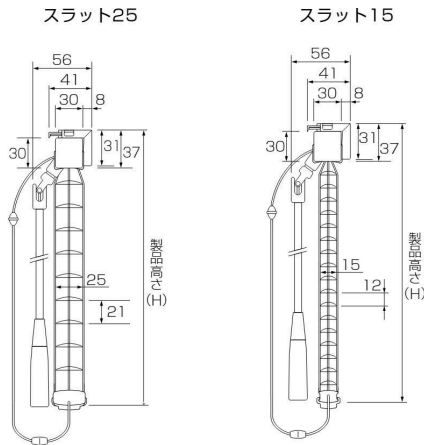


部品名	材質	
① ヘッドキャップ	樹脂成形品	
② ブラケット	スチール・樹脂成形品	
③ チルター	樹脂成形品	
④ シャフト	スチール	
⑤ ヘッドボックス	スチール	
⑥ スラットクリップ	樹脂成形品	
⑦ ギア&ストッパー	樹脂成形品	
⑧ ロッド棒(回転操作棒)	樹脂成形品	
⑨ ボトムキャップ	樹脂成形品	
⑩ ラダーコード	化学繊維	
⑪ ボトムレール	25mm	スチール
	15mm	アルミニウム合金
⑫ スラット(はね)	アルミニウム合金	
⑬ 昇降コード	化学繊維	
⑭ ボトムカバー	樹脂成形品	
⑮ コード止め	樹脂成形品	
⑯ セーフティジョイント	樹脂成形品	

セーフティジョイント
子供の体重がかかると外れる部品です。
カラー：クリア

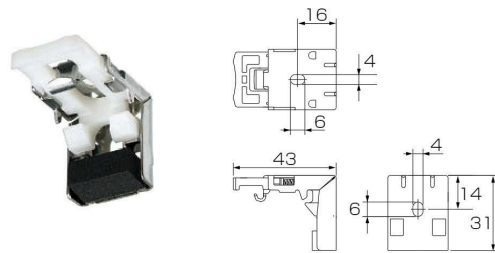


側面図 (mm)



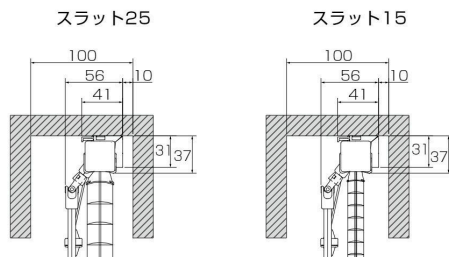
付属部品 (mm)

ブラケット



製品幅 (mm)	ブラケット個数
280~1,280	2個
1,285~2,180	3個
2,185~	4個

カーテンボックス内 納まり図 (mm)



オプション

オプション部品	
カーテンレール取付金具	P.124
ブラケットスペーサー	
振れ止め	
取付補助金具 No.11	P.126
コード止めS (チャイルドセーフティ)	

オプション仕様	
セパレートタイプ	P.86
切欠きタイプ	P.87

製作可能寸法

	製品幅	製品高さ	最大面積
スラット25	280~3,000mm	110~5,000mm	7㎡
スラット15	280~2,500mm	110~2,500mm	5㎡

※幅は5mm単位、高さは10mm単位でオーダーできます。

昇降コード・ラダーコード本数

〈スラット25〉 昇降コード本数 (mm)

製品高さ	製品幅 ~1,385	~1,605	~1,795	~3,000
110~1,500	2	2	2	3
1,510~2,200	2	2	3	3
2,210~5,000	2	3	3	3

〈スラット25〉 ラダーコード本数 (mm)

製品高さ	製品幅 ~795	~1,295	~1,385	~1,605	~1,795	~3,000
110~1,500	2	3	4	4	4	5
1,510~2,200	2	3	4	4	5	5
2,210~5,000	2	3	4	5	5	5

〈スラット15〉 昇降コード本数 (mm)

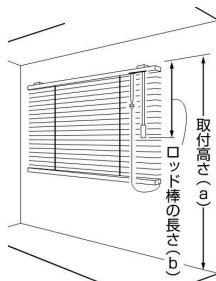
製品高さ	製品幅 ~745	~1,125	~1,375	~1,995	~2,500
110~2,500	2	2	2	3	3

〈スラット15〉 ラダーコード本数 (mm)

製品高さ	製品幅 ~745	~1,125	~1,375	~1,995	~2,500
110~2,500	2	3	4	5	7

ロッド棒(回転操作棒)の長さ

取付高さ(a)	製品高さ	ロッド棒の長さ(b)
~1,990mm	~1,990mm	590mm
2,000~2,490mm	~2,490mm	1,090mm
2,500~2,990mm	~2,990mm	1,600mm
3,000~3,490mm	~3,490mm	2,100mm
3,500~3,990mm	~3,990mm	2,600mm
4,000~4,490mm	~4,490mm	3,100mm
4,500~5,000mm	~5,000mm	3,600mm



(a)…ブラケットの上面から床まで
(b)…ブラケットの上面からロッド棒下部まで

※取付高さ(a)のご指定がない場合、製品高さによってロッド棒の長さ(b)が決まります。
※高窓等、製品高さよりも高い位置に取付ける場合は、別途上記(b)サイズにてご指定ください。
※ロッド棒の長さが1,600mm以上の場合はジョイント仕様になります。
※1,600mmの1本仕様(ジョイント無し)もご指定いただけます。

たたみ代の目安 (mm)

計算式

スラット25	製品高さ(H)×0.025+50
スラット15	製品高さ(H)×0.026+50

寸法目安

製品高さ	800	1,200	1,600	2,000	2,400	2,800	3,200
スラット25	70	80	90	100	110	120	130
スラット15	71	81	92	102	112	-	-

製品重量の目安 (kg)

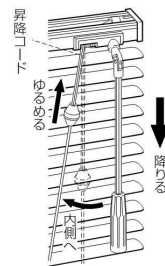
スラット25	製品M幅(W)×(製品M高さ(H)×0.5+0.7)+0.2
スラット15	製品M幅(W)×(製品M高さ(H)×0.6+0.7)+0.1

※M(メートル)

操作方法(コード&ロッドタイプ)

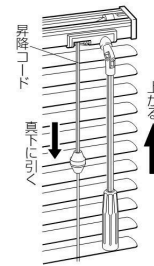
ブラインドの降ろし方

昇降コードを内側に少し引き、昇降コードをゆるめると降ります。



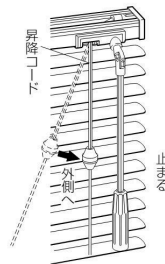
ブラインドの上げ方

スラット(はね)を水平にして昇降コードを真下に引くと上がります。



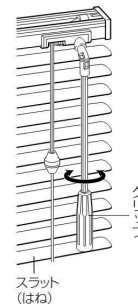
ブラインドの止め方

昇降コードを外側にすると止まります。



スラット(はね)の角度調節

グリップを回して調節してください。



サイズの測り方/取付方法

P.112-113をご確認ください。

コード&ロッド

スラット25/スラット15

仕様