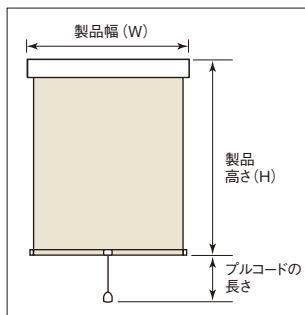


カバー付きプルコードタイプ [マイテックデコラ]

寸法



■製作可能寸法

製品幅 (W)	300 ~ 2,000mm
製品高さ (H)	100 ~ 3,000mm*
幅・高さ比	1:3が限度

*スクリーンによって製作可能寸法が異なります。
 *製作可能高さは、ヘリンボーンは2,800mmまで、ルノファブ遮光とスリムBC、エトワルは2,500mmまでとなります。
 *サイズは幅5mm単位、高さ10mm単位です。

■プルコードの長さ(プルボール含む)

製品高さ (H)	プルコード長さ
100 ~ 3,000mm	1,200mm

*高密度製品高さよりも高い位置に取付ける場合は、別途プルコードの長さを10mm単位でご指定ください。

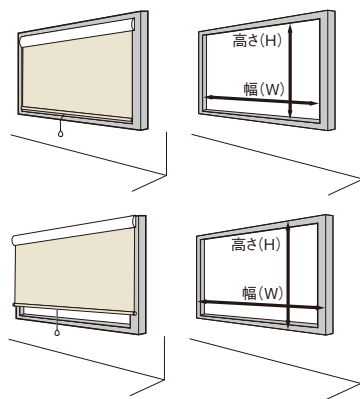
サイズの測り方

●窓枠の内側に取付ける場合 (天井付け)

幅は窓枠の内側寸法から10mm程度差し引いてください。高さは、窓枠の内側寸法と同じになります。

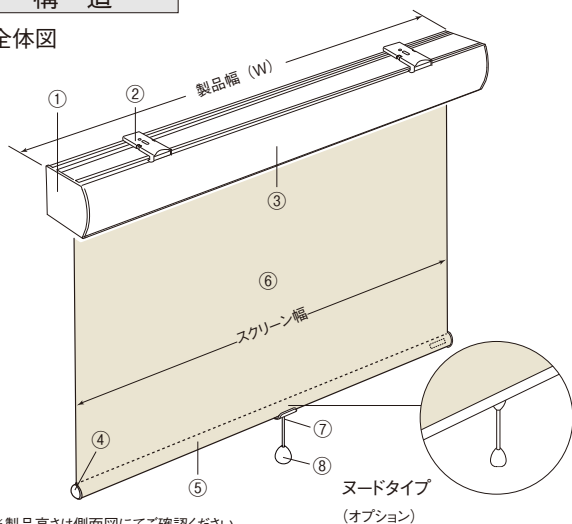
●窓枠の外側に取付ける場合 (正面付け)

幅・高さとも窓枠の外側寸法以上を製品寸法としてください。



構造

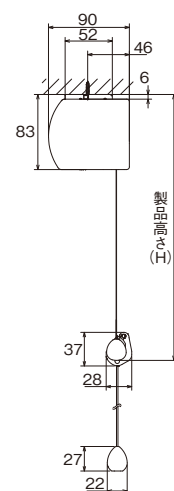
■全体図



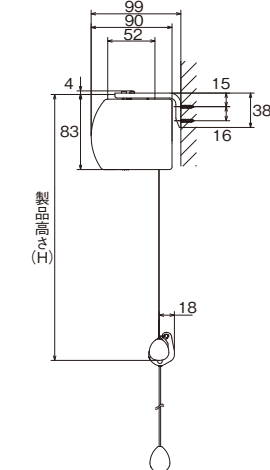
*製品高さは側面図にてご確認ください。

■側面図

●天井付けの場合



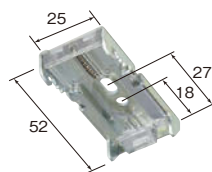
●正面付けの場合



*製品高さ (H) はブラケット上端からウエイトバー下部までの寸法です。

■ブラケット

●天井付用



●正面付用

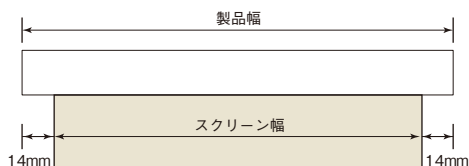


ブラケット必要数

部品名	製品幅 (mm)	~ 1,200	1,205 ~ 2,000
ブラケット		2個	3個
正面付L字金具		2個	3個

*正面付L字金具はご注文時、正面付け指定の場合のみ同梱されます。
 *正面付L字金具のみご注文の場合は1個700円(税別)になります。

■製品幅とスクリーン幅

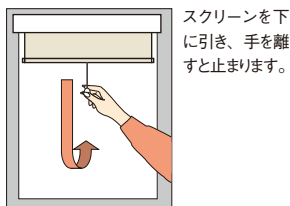


製品重量の目安

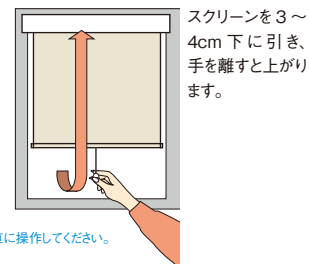
ルノブレンシリーズ (TR-6001 ~ 6024) の場合
 製品幅 1,000mm × 製品高さ 1,000mm 2.5kg
 製品幅 2,000mm × 製品高さ 2,000mm 4.4kg

■操作方法

●スクリーンの下ろし方



●スクリーンの上げ方



*スクリーンの上げ下げは必ず中央のプルボールで垂直に操作してください。
 *スクリーンの上昇と停止は交互に作動します。

■マイテックデコラ価格

本体価格+ 9,000 円/台

■スクリーン対応表

対応スクリーン(全 30 シリーズ) 本カタログ掲載ページ一覧					
ルノブレーン	p.074	シェニール	p.104	スリム BC	p.136
コルト	p.078	ミイファ	p.106	ハルカ	p.144
ウォルカ	p.084	ベイルクロス	p.108	リセモ	p.148
ストネ	p.086	ヘリンボーン	p.110	ワフル遮熱	p.152
ブランカ遮熱	p.088	ルノファブ遮光	p.114	スズカ遮熱	p.156
トリアスブレーン遮熱	p.090	シェニール遮光	p.118	ルセア	p.160
ルノブレーンバイオ	p.092	コルトシークル	p.120	エトワル	p.164
ティーナ	p.094	ツイード	p.124	キャトル遮熱	p.168
ルノファブ	p.098	ニーム	p.126	エコル遮熱	p.180
クラリッサ	p.102	プレート	p.128	トリアスブレーン制菌	p.194

※製作可能高さは、ヘリンボーンは2,800mmまで、ルノファブ遮光とスリムBCとエトワルは2,500mmまでとなります。

オプション

■部品カラー 追加料金不要

部品カラーは次の3色から選べます。



ホワイト(標準)

ホワイト×木目ライト

ブラウン×木目ダーク

■ウエイトバー仕様 追加料金不要

ウエイトバー仕様はラッピングタイプのスクリーンについては、ヌードタイプに変更できます。



ホワイト(標準)

ブラウン

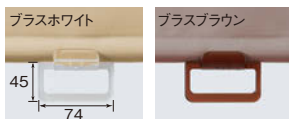
※ヌードタイプが標準のスクリーンは、ウエイトバー仕様の変更ができません。

■操作部品

●ブルコード(標準)



●ブルグリップセット 追加料金不要



プラスホワイト

プラスブラウン

※操作部品のみご注文の場合は1個あたりプラスホワイト：1,000円、プラスブラウン：1,000円になります。

●Nフラットグリップ 追加料金不要



プラスホワイト

※操作部品のみご注文の場合は1個 700円になります。

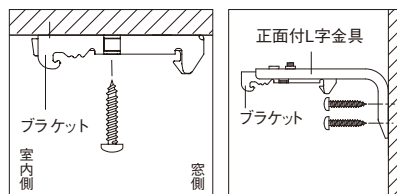
取付方法

1. ブラケットの取付け

①ブラケットの取付位置は両端から約4~7cm内側が適当です。3個以上の場合はその間に等間隔に取付けてください。



②ブラケットを付属の取付ネジで取付けてください。



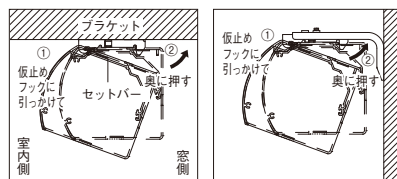
▲天井付け

▲正面付け

2. 本体の取付け

①セットバーをブラケットの仮止めフックに引っかけてください。

②本体を奥にカチッと押し込んでください。



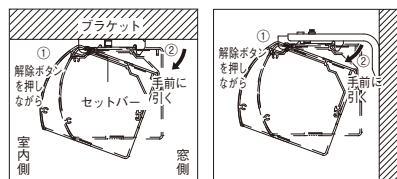
▲天井付け

▲正面付け

3. 本体の取外し

①ブラケットの解除ボタンを押しながらセットバーを手前に引いてください。

②本体を仮止めフックから外してください。



▲天井付け

▲正面付け