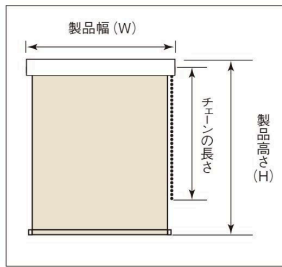


カバー付きワンタッチチェーンタイプ [マイテックワンタッチループ デコラ]

寸法



■製作可能寸法

製品幅 (W)	310 ~ 2,000mm
製品高さ (H)	100 ~ 3,000mm*
幅・高さ比	1:3 が限度

※スクリーンによって、製作可能寸法が異なります。
 ※製作可能高さは、ヘリンボーンは2,800mmまで、ルノファブ遮光とスリムBCとエトワルは2,500mmまでとなります。
 ※サイズは幅5mm単位、高さ10mm単位です。

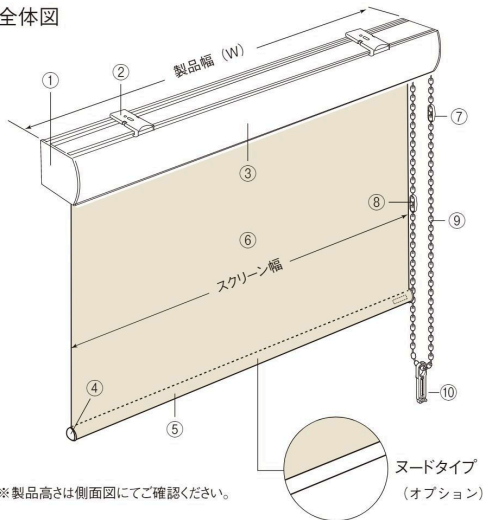
■ボールチェーンの長さ

製品高さ (H)	チェーン長さ	製品高さ (H)	チェーン長さ
~800mm	650mm	1,610~1,800mm	1,400mm
810~1,000mm	750mm	1,810~2,200mm	1,600mm
1,010~1,200mm	900mm	2,210~2,600mm	1,800mm
1,210~1,400mm	1,100mm	2,610~2,800mm	2,000mm
1,410~1,600mm	1,300mm	2,810~3,000mm	2,200mm

※高窓等製品高さよりも高い位置に取付ける場合は、別途チェーンの長さを10mm単位でご指定ください。

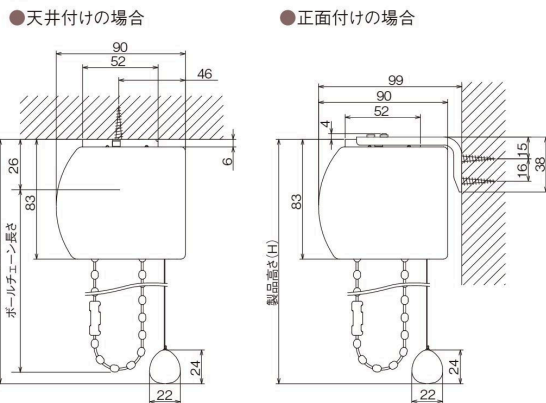
構造

■全体図



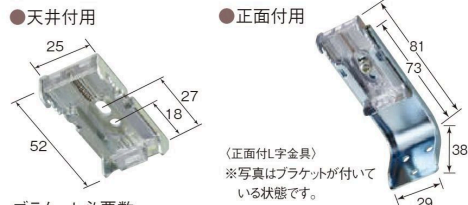
※製品高さは側面図にてご確認ください。

■側面図



※製品高さ (H) はブラケット上端からウエイトバー下部までの寸法です。

■ブラケット



(正面付L字金具)
 ※写真はブラケットが付いている状態です。

ブラケット必要数

部品名	製品幅 (mm)	~1,200	1,205 ~ 2,000
ブラケット		2 個	3 個
正面付 L 字金具		2 個	3 個

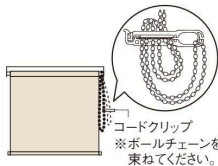
※正面付L字金具はご注文時、正面付け指定の場合のみ同梱されます。
 ※正面付L字金具のみのご注文の場合は1個700円(税別)になります。

部品名	材質
①サイドホルダーセット	ステンレス鋼板プレス成形品、樹脂成形品
②ブラケット	鋼板プレス成形品、樹脂成形品
③ヘッドボックス	アルミ押出形材
④ウエイトバーキャップ	樹脂成形品
⑤ウエイトバー	アルミ押出形材
⑥スクリーン	種類によって材質が異なります
⑦下限コネクタ*	樹脂成形品
⑧チェーンジョイント	樹脂成形品
⑨ボールチェーン	樹脂成形品、化学繊維
⑩コードクリップ	樹脂成形品

※下限コネクタは逆巻きを防止するための部品です。

コードクリップ

コードやチェーンを子供の手が届かない位置で束ねおくクリップです。子供の手が届かない位置で束ねることにより事故を防止する効果があります。

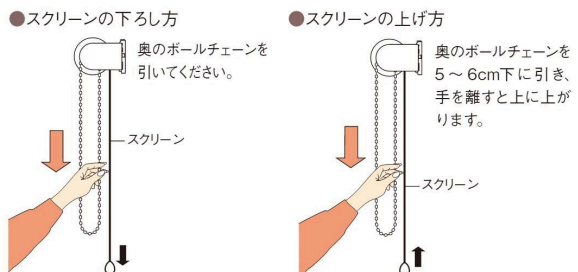


※ボールチェーンを束ねてください。

■製品幅とスクリーン幅



■操作方法



製品重量の目安

ルノブレンシリーズ (TR-6001~6024) の場合
 製品幅 1,000mm × 製品高さ 1,000mm 2.4kg
 製品幅 2,000mm × 製品高さ 2,000mm 4.4kg

オプション仕様
 ⇒ P.55 ~

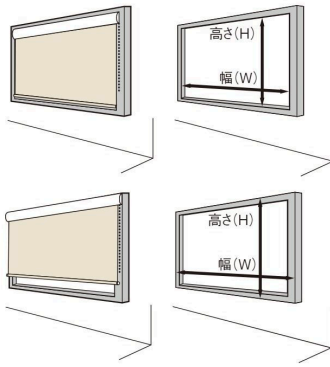
セーフティ
 ブレーキ

フロントカバータイプ

カバー付きワンタッチチェーンタイプ / マイテックワンタッチループデコラ

サイズの測り方

●窓枠の内側に取付ける場合（天井付け）
幅は窓枠の内側寸法から10mm程度差し引いてください。
高さは、窓枠の内側寸法と同じになります。



●窓枠の外側に取付ける場合（正面付け）
幅・高さとも窓枠の外側寸法以上を製品寸法としてください。

■マイテックワンタッチループデコラ価格

本体価格+ 9,000 円/台

■スクリーン対応表

対応スクリーン(全 30 シリーズ) 本カタログ掲載ページ一覧					
ルノプレーン	p.074	シェニール	p.104	スリム BC	p.136
コルト	p.078	ミイファ	p.106	ハルカ	p.144
ウォルカ	p.084	ペイルクロス	p.108	リセモ	p.148
ストネ	p.086	ヘリンボーン	p.110	ワフル遮熱	p.152
プランカ遮熱	p.088	ルノファブ遮光	p.114	スズカ遮熱	p.156
トリアスプレーン遮熱	p.090	シェニール遮光	p.118	ルセア	p.160
ルノプレーンバイオ	p.092	コルトシークル	p.120	エトワル	p.164
ティーナ	p.094	ツイード	p.124	キャトル遮熱	p.168
ルノファブ	p.098	ニーム	p.126	エコル遮熱	p.180
クラリッサ	p.102	プレート	p.128	トリアスプレーン制菌	p.194

※製作可能高さは、ヘリンボーンは2,800mmまで、ルノファブ遮光とスリムBCとエトワルは2,500mmまでとなります。

オプション

■部品カラー 追加料金不要

部品カラーは次の3色から選べます。



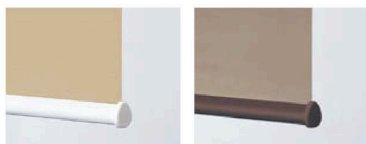
ホワイト (標準)

ホワイト×木目ライト

ブラウン×木目ダーク

■ウエイトバー仕様 追加料金不要

ウエイトバー仕様がラッピングタイプのスクリーンについては、ヌードタイプに変更できます。



ホワイト (標準)

ブラウン

※ヌードタイプが標準のスクリーンは、ウエイトバー仕様の変更ができません。

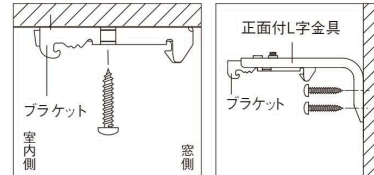
取付方法

1. ブラケットの取付け

①ブラケットの取付位置は両端から約4~7cm内側が適当です。3個以上の場合はその間に等間隔に取付けてください。



②ブラケットを付属の取付ネジで取付けてください。



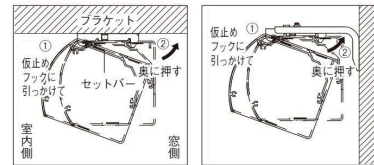
▲天井付け

▲正面付け

2. 本体の取付け

①セットバーをブラケットの仮止めフックに引っかけてください。

②本体を奥にカチッと押し込んでください。



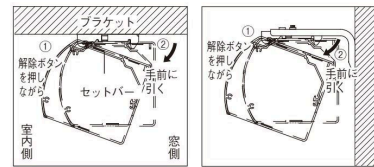
▲天井付け

▲正面付け

3. 本体の取外し

①ブラケットの解除ボタンを押しながらセットバーを手前に引いてください。

②本体を仮止めフックから外してしてください。



▲天井付け

▲正面付け

フロントカバータイプ

カバー付きワンタッチエンタータイプ / マイテックワンタッチループデコラ